

# Технический паспорт

Регулируемая кассетная рамка RKFN с отверстием для тубуса из нержавеющей стали  
Артикульный номер: 7409362



Регулируемая по высоте кассета номинального размера 4 для трубы для монтажа электроустановочных изделий в полах с сухим или влажным типом уборки во внутренних помещениях.

Регулируемая по высоте кассетная рамка с отверстием для тубуса, 2-секционная. Могут быть установлены 2 накладки APMT2. Можно установить до 6 электроустановочных изделий размером 45x45 мм серии Modul45 с помощью 2 коробок UT3 (арт. 7408723).



A2 Нержавеющая сталь 1.4301 (304)

## Исходные данные

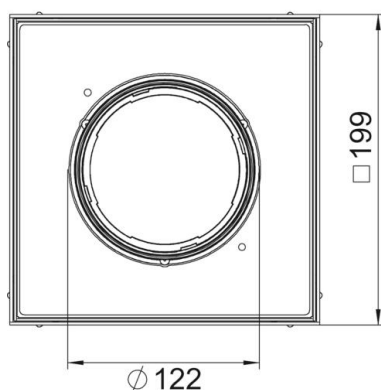
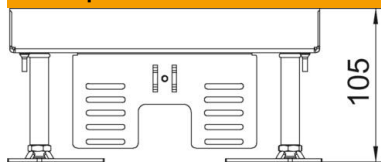
Артикульный номер	7409362
Тип	RKFN2 4 VS 20
Обозначение 1	Квадратная кассетная рамка
Обозначение 2	для тубуса
Производитель	OBO
Размер	200x200mm
Материал	Нержавеющая сталь 1.4301 (304)
Минимальная единица продажи	1
Единица расхода	Шт.
Масса	295,2 кг
Единица веса	кг/100 шт.
Углеродный след CO <sub>2</sub> (GWP) от колыбели до ворот	13,6166 кг CO <sub>2</sub> e / 1 Шт.

# Технический паспорт

Регулируемая кассетная рамка RKFN с отверстием для тубуса нержавеющей стали  
Артикульный номер: 7409362



## Размеры



Длина	199 мм
Ширина	199 мм
Размер h	105 мм

## Технические характеристики

Количество встраиваемых устройств	6
Количество монтажных коробок	2
Количество накладок для вывода кабеля	1
Исполнение	квадратные
Конструкция кабельного вывода	Заглубляемая труба
Уборка пола	влажный
Отсоединяемая крышка	нет
Высота пола макс.	150 мм
Высота пола мин.	105 мм
Подходит для монтажа в двойных полах	да
Подходит для монтажа в пустотных полах	да
Подходит для монтажного основания	250/350
Монтажные рамки для установки монтажных коробок	да
Длина, монтажный размер	201 мм
Номинальный размер монтажных элементов	4
Диапазон регулирования макс.	150 мм
Диапазон регулирования мин.	105 мм
Степень защиты (IP) в режиме пользования	IP20
Степень защиты (IP) в нерабочем состоянии	IP44
Коэффициент прочности	IK10

# Технический паспорт

Регулируемая кассетная рамка RKFN с отверстием для тубуса из нержавеющей стали  
Артикульный номер: 7409362



## Технические характеристики

Конструкция для тяжелых нагрузок	нет
Тип монтажной системы	UT3
Вертикальная нагрузка, большая поверхность	до 10.000 Н
Вертикальная нагрузка, небольшая поверхность	до 3.000 Н
Zulassungen	VDE
Толщины напольного покрытия	20 мм