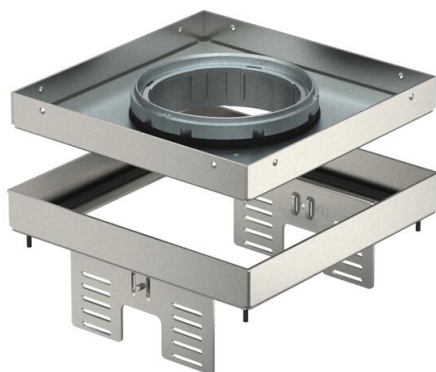


Технический паспорт

Регулируемая кассетная рамка RKFNUZD3 с отверстием для тубуса, из нержавеющей стали
Артикульный номер: 7409374



Регулируемая по высоте, отсоединяемая от пола кассета номинального размера 4, для трубы, для монтажа электроустановочных изделий в полах с сухим или влажным типом уборки во внутренних помещениях, для монтажа в подпольные розетки UZD250-3 или UZD350-3, каждая в комбинации с монтажной крышкой DUG../4, или в UGD250-3/4 или UGD350-3/4. Устанавливается с помощью нивелирующих углов (заказываются отдельно) в корпусе монтажного основания под заливку в бетон. Регулируемая по высоте кассетная рамка с отверстием для тубуса, 2-секционная. Могут быть установлены 2 накладки APMT2. Можно установить до 6 электроустановочных изделий размером 45x45 мм серии Modul45 с помощью 2 коробок UT3 (арт. 7408723).



A2 Нержавеющая сталь 1.4301 (304)

Исходные данные

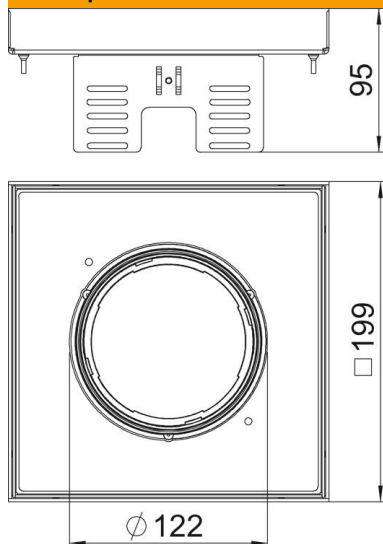
Артикульный номер	7409374
Тип	RKFNUZD3 4VS25
Обозначение 1	Квадратная кассетная рамка
Обозначение 2	для тубуса
Производитель	OBO
Размер	200x200mm
Материал	Нержавеющая сталь 1.4301 (304)
Минимальная единица продажи	1
Единица расхода	Шт.
Масса	202 кг
Единица веса	кг/100 шт.

Технический паспорт

Регулируемая кассетная рамка RKFNUZD3 с отверстием для трубуса, из нержавеющей стали
Артикульный номер: 7409374



Размеры



Длина	199 мм
Ширина	199 мм
Высота	95 мм
Размер h	95 мм

Технические характеристики

Количество встраиваемых устройств	6
Количество накладок для вывода кабеля	1
Исполнение	квадратные
Конструкция кабельного вывода	Заглубляемая труба
Уборка пола	влажный
Отсоединяемая крышка	да
Высота пола мин.	110 мм
Подходит для монтажа в двойных полах	да
Подходит для монтажа в пустотных полах	да
Подходит для монтажного основания	250/350
Монтажные рамки для установки монтажных коробок	нет
Длина, монтажный размер	201 мм
Номинальный размер монтажных элементов	4
Степень защиты (IP) в режиме пользования	IP20
Степень защиты (IP) в нерабочем состоянии	IP40
Коэффициент прочности	IK10
Конструкция для тяжелых нагрузок	нет
Тип монтажной системы	UT3
Вертикальная нагрузка, большая поверхность	до 5 000 Н
Zulassungen	VDE
Толщины напольного покрытия	25 мм