

# Технический паспорт

## Усиленная кассетная рамка RKFRSL с отверстием для тубуса, номинальный размер R4, из нержавеющей стали



Круглая кассета для больших нагрузок для трубы, номинального размера R4 для монтажа электроустановочных изделий в системах каналов, двойных и пустотных полах с сухим или влажным типом уборки во внутренних помещениях. Класс нагрузки от 2 до 20кН. Можно установить до 6 электроустановочных изделий размером 45x45 мм серии Modul45 с помощью 2 коробок UT3 (арт. 7408723).



A2 Нержавеющая сталь 1.4301 (304)

### Исходные данные

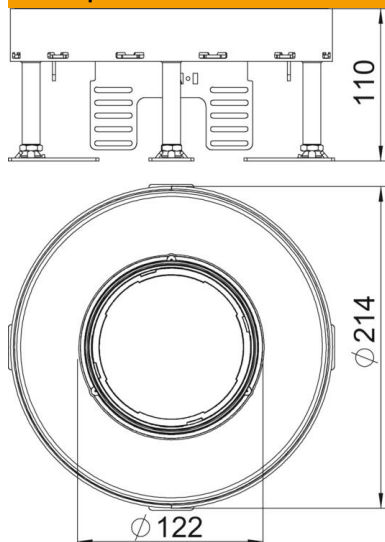
Артикулный номер	7409462
Тип	RKFR2 4 SL2V2 20
Обозначение 1	Усиленная кассетная рамка
Обозначение 2	для тубуса 20 кН
Производитель	OBO
Размер	Ø215mm
Материал	Нержавеющая сталь 1.4301 (304)
Минимальная единица продажи	1
Единица расхода	Шт.
Масса	311 кг
Единица веса	кг/100 шт.
Углеродный след CO <sub>2</sub> (GWP) от колыбели до ворот	14,7038 кг CO <sub>2</sub> e / 1 Шт.

# Технический паспорт

Усиленная кассетная рамка RKFRSL с отверстием для тубуса, номинальный размер R4, из нержавеющей стали



## Размеры



Размер h 110 мм

## Технические характеристики

Количество встраиваемых устройств	6
Количество монтажных коробок	2
Количество накладок для вывода кабеля	1
Исполнение	круглой формы
Конструкция кабельного вывода	Заглубляемая труба
Уборка пола	влажный
Отсоединяемая крышка	нет
Высота пола макс.	155 мм
Высота пола мин.	110 мм
Подходит для монтажа в двойных полах	да
Подходит для монтажа в пустотных полах	да
Подходит для монтажного основания	250/350
Монтажные рамки для установки монтажных коробок	да
Номинальный размер монтажных элементов	R4
Диапазон регулирования макс.	155 мм
Диапазон регулирования мин.	110 мм
Степень защиты (IP) в режиме пользования	IP20
Степень защиты (IP) в нерабочем состоянии	IP44
Коэффициент прочности	IK10
Конструкция для тяжелых нагрузок	да
Класс тяжелых нагрузок	20 kN (OBO SL2)
Тип монтажной системы	UT3

# Технический паспорт

Усиленная кассетная рамка RKFRSL с отверстием для тубуса, номинальный размер R4, из нержавеющей стали



## Технические характеристики

Толщины напольного покрытия | 20 мм