

Технический паспорт

Усиленная кассетная рамка RKFRSL с отверстием для тубуса, номинальный размер R4, из нержавеющей стали



Круглая кассета для больших нагрузок для трубы, номинального размера R4 для монтажа электроустановочных изделий в системах каналов, двойных и пустотных полах с сухим или влажным типом уборки во внутренних помещениях. Класс нагрузки от 2 до 20кН. Можно установить до 6 электроустановочных изделий размером 45x45 мм серии Modul45 с помощью 2 коробок UT3 (арт. 7408723).



A2 Нержавеющая сталь 1.4301 (304)

Исходные данные

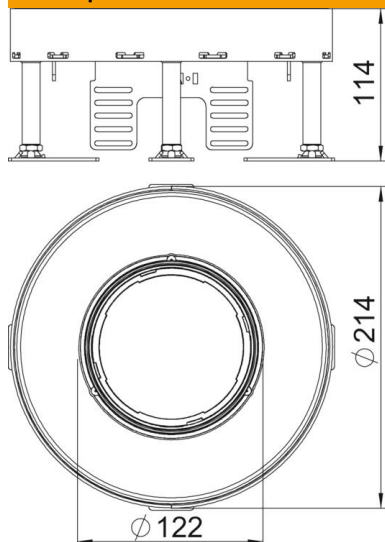
Артикульный номер	7409464
Тип	RKFR2 4 SL2V2 25
Обозначение 1	Усиленная кассетная рамка
Обозначение 2	для тубуса 20 кН
Производитель	OBO
Размер	Ø215mm
Материал	Нержавеющая сталь 1.4301 (304)
Минимальная единица продажи	1
Единица расхода	Шт.
Масса	669 кг
Единица веса	кг/100 шт.
Углеродный след CO ₂ (GWP) от колыбели до ворот	14,9296 кг CO ₂ e / 1 Шт.

Технический паспорт

Усиленная кассетная рамка RKFRSL с отверстием для тубуса, номинальный размер R4, из нержавеющей стали



Размеры



Размер h 114 мм

Технические характеристики

Количество встраиваемых устройств	6
Количество монтажных коробок	2
Количество накладок для вывода кабеля	1
Исполнение	круглой формы
Конструкция кабельного вывода	Заглубляемая труба
Уборка пола	влажный
Отсоединяемая крышка	нет
Высота пола макс.	159 мм
Высота пола мин.	114 мм
Подходит для монтажа в двойных полах	да
Подходит для монтажа в пустотных полах	да
Подходит для монтажного основания	250/350
Монтажные рамки для установки монтажных коробок	да
Номинальный размер монтажных элементов	R4
Диапазон регулирования макс.	159 мм
Диапазон регулирования мин.	114 мм
Степень защиты (IP) в режиме пользования	IP20
Степень защиты (IP) в нерабочем состоянии	IP44
Коэффициент прочности	IK10
Конструкция для тяжелых нагрузок	да
Класс тяжелых нагрузок	20 kN (OBO SL2)
Тип монтажной системы	UT3

Технический паспорт

Усиленная кассетная рамка RKFRSL с отверстием для тубуса, номинальный размер R4, из нержавеющей стали



Технические характеристики

Толщины напольного покрытия | 25 мм