

Технический паспорт

Регулируемая кассетная рамка с отверстием для тубуса,
RKFR, из нержавеющей стали
Артикульный номер: 7409428



Регулируемая по высоте кассета номинального размера R7 для трубы для монтажа электроустановочных изделий в полах с сухим или влажным типом уборки во внутренних помещениях.

Регулируемая по высоте кассетная рамка с отверстием для тубуса, 3-секционная. Могут быть установлены 2 накладки APMT2 и одна APMT5. Можно установить до 10 электроустановочных изделий размером 45x45 мм (10 модулей серии Modul 45), с помощью 2 коробок UT3 и 1 коробки UT4.



A2 Нержавеющая сталь 1.4301 (304)

Исходные данные

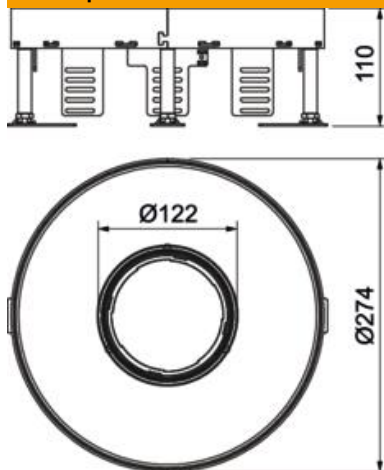
Артикульный номер	7409428
Тип	RKFR2 7 V25
Обозначение 1	Круглая кассетная рамка
Обозначение 2	для тубуса
Производитель	OBO
Размер	Ø275mm
Материал	Нержавеющая сталь 1.4301 (304)
Минимальная единица продажи	1
Единица расхода	Шт.
Масса	325 кг
Единица веса	кг/100 шт.
Углеродный след CO ₂ (GWP) от колыбели до ворот	16,8327 кг CO ₂ e / 1 Шт.

Технический паспорт

Регулируемая кассетная рамка с отверстием для тубуса,
RKFR, из нержавеющей стали
Артикульный номер: 7409428



Размеры



Длина	274 мм
Ширина	274 мм

Технические характеристики

Количество встраиваемых устройств	10
Количество монтажных коробок	3
Количество накладок для вывода кабеля	1
Исполнение	круглой формы
Конструкция кабельного вывода	Заглубляемая труба
Уборка пола	влажный
Отсоединяемая крышка	нет
Высота пола макс.	155 мм
Высота пола мин.	110 мм
Подходит для монтажа в двойных полах	да
Подходит для монтажа в пустотных полах	да
Подходит для монтажного основания	350
Монтажные рамки для установки монтажных коробок	да
Номинальный размер монтажных элементов	R7
Диапазон регулирования макс.	155 мм
Диапазон регулирования мин.	110 мм
Степень защиты (IP) в режиме пользования	IP20
Степень защиты (IP) в нерабочем состоянии	IP44
Коэффициент прочности	IK10
Конструкция для тяжелых нагрузок	нет
Тип монтажной системы	UT3 / UT4
Вертикальная нагрузка, большая поверхность	до 5.000 Н
Вертикальная нагрузка, небольшая поверхность	до 3.000 Н

Технический паспорт

Регулируемая кассетная рамка с отверстием для тубуса,
RKFR, из нержавеющей стали
Артикульный номер: 7409428



Технические характеристики

Zulassungen	VDE
Толщины напольного покрытия	25 мм