

# Технический паспорт

Усиленная кассетная рамка RKFRSL с отверстием для тубуса, номинальный размер R9, из нержавеющей стали



Круглая кассета для больших нагрузок для трубы, номинального размера R9 для монтажа электроустановочных изделий в системах каналов, двойных и пустотных полах с сухим или влажным типом уборки во внутренних помещениях. Класс нагрузки от 2 до 20 кН.

В кассетную рамку можно установить до 12 электроустановочных изделий размером 45x45 мм (12 модулей серии Modul 45) с помощью 3 коробок UT4 (артикул 7408727).

Height-adjustable round cassette, 3-compartment, of nominal size 9, for tube bodies. For the installation in trunking systems and in raised and cavity floors in dry- or wet-cleaned floors in indoor areas. Load class 2 to 20 kN. Three cover plates APMT5 can be installed.



A2 Нержавеющая сталь 1.4301 (304)

## Исходные данные

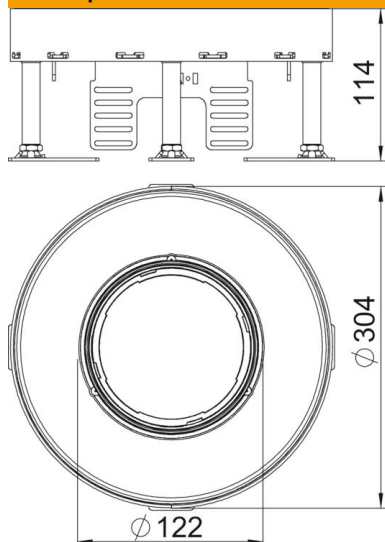
Артикульный номер	7409472
Тип	RKFR2 9 SL2V2 25
Обозначение 1	Усиленная кассетная рамка
Обозначение 2	для тубуса 20 кН
Производитель	OBO
Размер	Ø305mm
Материал	Нержавеющая сталь 1.4301 (304)
Минимальная единица продажи	1
Единица расхода	Шт.
Масса	647 кг
Единица веса	кг/100 шт.
Углеродный след CO <sub>2</sub> (GWP) от колыбели до ворот	25,7308 кг CO <sub>2</sub> e / 1 Шт.

# Технический паспорт

Усиленная кассетная рамка RKFRSL с отверстием для тубуса, номинальный размер R9, из нержавеющей стали



## Размеры



Размер h 114 мм

## Технические характеристики

Количество встраиваемых устройств	12
Количество монтажных коробок	3
Количество накладок для вывода кабеля	1
Исполнение	круглой формы
Конструкция кабельного вывода	Заглубляемая труба
Уборка пола	влажный
Отсоединяемая крышка	нет
Высота пола макс.	159 мм
Высота пола мин.	114 мм
Подходит для монтажа в двойных полах	да
Подходит для монтажа в пустотных полах	да
Подходит для монтажного основания	350
Монтажные рамки для установки монтажных коробок	да
Номинальный размер монтажных элементов	R9
Диапазон регулирования макс.	159 мм
Диапазон регулирования мин.	114 мм
Степень защиты (IP) в режиме пользования	IP20
Степень защиты (IP) в нерабочем состоянии	IP44
Коэффициент прочности	IK10
Конструкция для тяжелых нагрузок	да
Класс тяжелых нагрузок	20 kN (OBO SL2)
Тип монтажной системы	UT4

# Технический паспорт

Усиленная кассетная рамка RKFRSL с отверстием для тубуса, номинальный размер R9, из нержавеющей стали



## Технические характеристики

Толщины напольного покрытия | 25 мм