

Технический паспорт

Регулируемая кассетная рамка с отверстием для тубуса,
RKFR, из нержавеющей стали
Артикульный номер: 7409430



Регулируемая по высоте кассета номинального размера R9 для трубы для монтажа электроустановочных изделий в полах с сухим или влажным типом уборки во внутренних помещениях.

Регулируемая по высоте кассетная рамка с отверстием для тубуса, 3-секционная. Могут быть установлены 3 накладки APMT5. В кассетную рамку можно установить до 12 электроустановочных изделий размером 45x45 мм (12 модулей серии Modul 45) с помощью 3 коробок UT4 (артикул 7408727).

Height-adjustable round cassette, 3-compartment, for tube bodies of nominal size 9 for the installation of accessories. Cassette for the use in trunking systems and in raised and cavity floors in dry- or wet-cleaned floors in indoor areas.

Suitable only for smooth floor coverings.

Three cover plates APMT5 can be installed.



A2 Нержавеющая сталь 1.4301 (304)

Исходные данные

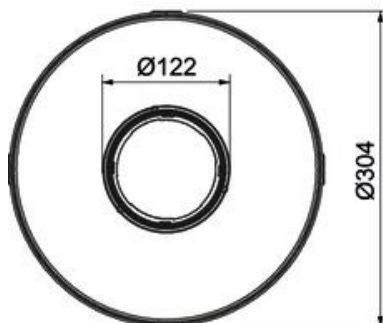
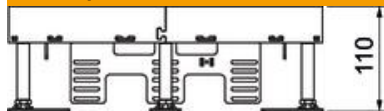
| | |
|--|--------------------------------------|
| Артикульный номер | 7409430 |
| Тип | RKFR2 9 V20 |
| Обозначение 1 | Круглая кассетная рамка |
| Обозначение 2 | для тубуса |
| Производитель | OBO |
| Размер | Ø305mm |
| Материал | Нержавеющая сталь 1.4301 (304) |
| Минимальная единица продажи | 1 |
| Единица расхода | Шт. |
| Масса | 380 кг |
| Единица веса | кг/100 шт. |
| Углеродный след CO ₂ (GWP) от колыбели до ворот | 19,5393 кг CO ₂ e / 1 Шт. |

Технический паспорт

Регулируемая кассетная рамка с отверстием для тубуса,
RKFR, из нержавеющей стали
Артикульный номер: 7409430



Размеры



| | |
|--------|--------|
| Длина | 304 мм |
| Ширина | 304 мм |

Технические характеристики

| | |
|---|--------------------|
| Количество встраиваемых устройств | 12 |
| Количество монтажных коробок | 3 |
| Количество накладок для вывода кабеля | 1 |
| Исполнение | круглой формы |
| Конструкция кабельного вывода | Заглубляемая труба |
| Уборка пола | влажный |
| Отсоединяемая крышка | нет |
| Высота пола макс. | 155 мм |
| Высота пола мин. | 110 мм |
| Подходит для монтажа в двойных полах | да |
| Подходит для монтажа в пустотных полах | да |
| Подходит для монтажного основания | 350 |
| Монтажные рамки для установки монтажных коробок | да |
| Номинальный размер монтажных элементов | R9 |
| Диапазон регулирования макс. | 155 мм |
| Диапазон регулирования мин. | 110 мм |
| Степень защиты (IP) в режиме пользования | IP20 |
| Степень защиты (IP) в нерабочем состоянии | IP44 |
| Коэффициент прочности | IK10 |
| Конструкция для тяжелых нагрузок | нет |
| Тип монтажной системы | UT4 |
| Вертикальная нагрузка, большая поверхность | до 5.000 Н |
| Вертикальная нагрузка, небольшая поверхность | до 3.000 Н |

Технический паспорт

Регулируемая кассетная рамка с отверстием для тубуса,
RKFR, из нержавеющей стали
Артикульный номер: 7409430



Технические характеристики

| | |
|-----------------------------|-------|
| Zulassungen | VDE |
| Толщины напольного покрытия | 20 мм |