

# Технический паспорт

## Регулируемая кассетная рамка RKFRNUZD3 с отверстием для тубуса, отсоединяемая, из нержавеющей стали



Регулируемая по высоте, отсоединяемая от пола кассета номинального размера R4, для трубы, для монтажа электроустановочных изделий в полах с сухим или влажным типом уборки во внутренних помещениях, для монтажа в подпольные розетки UZD250-3 или UZD350-3, каждая в комбинации с монтажной крышкой DUG..R4, или в UGD250-3R4 или UGD350-3R4. Устанавливается с помощью нивелирующих углов (заказываются отдельно) в корпусе монтажного основания под заливку в бетон.

Регулируемая по высоте кассетная рамка с отверстием для тубуса, 2-секционная. Могут быть установлены 2 накладки APMT2. Можно установить до 6 электроустановочных изделий размером 45x45 мм серии Modul45 с помощью 2 коробок UT3 (арт. 7408723).



A2 Нержавеющая сталь 1.4301 (304)

### Исходные данные

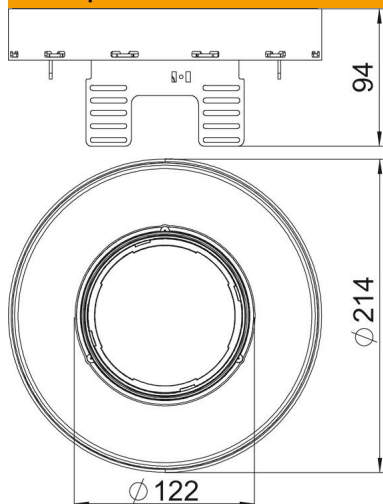
Артикульный номер	7409444
Тип	RKFRN2UZD3R4VS25
Обозначение 1	Круглая кассетная рамка
Обозначение 2	для тубуса
Производитель	OBO
Размер	Ø215mm
Материал	Нержавеющая сталь 1.4301 (304)
Минимальная единица продажи	1
Единица расхода	Шт.
Масса	174 кг
Единица веса	кг/100 шт.
Углеродный след CO <sub>2</sub> (GWP) от колыбели до ворот	11,9645 кг CO <sub>2</sub> e / 1 Шт.

# Технический паспорт

Регулируемая кассетная рамка RKFRNUZD3 с отверстием для тубуса, отсоединяемая, из нержавеющей стали



## Размеры



Длина	214 мм
Ширина	214 мм
Высота	94 мм
Размер h	94 мм

## Технические характеристики

Количество встраиваемых устройств	6
Количество накладок для вывода кабеля	1
Исполнение	круглой формы
Конструкция кабельного вывода	Заглубляемая труба
Уборка пола	влажный
Отсоединяемая крышка	да
Высота пола мин.	94 мм
Подходит для монтажа в двойных полах	нет
Подходит для монтажа в пустотных полах	нет
Подходит для монтажного основания	250/350
Монтажные рамки для установки монтажных коробок	да
Номинальный размер монтажных элементов	R4
Степень защиты (IP) в режиме пользования	IP20
Степень защиты (IP) в нерабочем состоянии	IP44
Коэффициент прочности	IK10
Конструкция для тяжелых нагрузок	нет
Тип монтажной системы	UT3
Вертикальная нагрузка, большая поверхность	до 3.000 Н
Вертикальная нагрузка, небольшая поверхность	до 3.000 Н
Zulassungen	VDE
Толщины напольного покрытия	25 мм