

Технический паспорт

Регулируемая кассетная рамка RKFRNUZD3 с отверстием для тубуса, из нержавеющей стали
Артикульный номер: 7409448



Регулируемая по высоте, отсоединяемая от пола кассета номинального размера R7, для трубы, для монтажа электроустановочных изделий в полах с сухим или влажным типом уборки во внутренних помещениях, для монтажа в подпольные розетки UZD350-3, в комбинации с монтажной крышкой DUG350-3R7, или в UGD350-3R7. Устанавливается с помощью нивелирующих углов (заказываются отдельно) в корпусе монтажного основания под заливку в бетон.

Регулируемая по высоте кассетная рамка с кабельным выводом, 3-секционная, для полов с сухим типом уборки. Могут быть установлены 2 накладки APMT2 и одна APMT5. Можно установить до 10 электроустановочных изделий размером 45x45 мм (10 модулей серии Modul 45), с помощью 2 коробок UT3 и 1 коробки UT4.



A2 Нержавеющая сталь 1.4301 (304)

Исходные данные

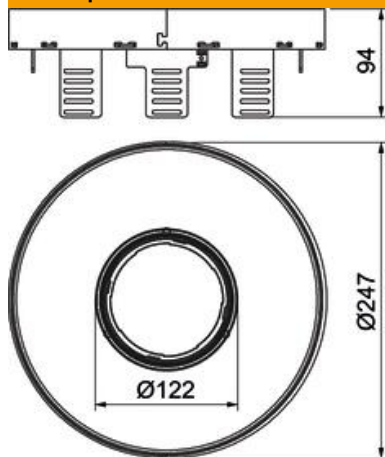
Артикульный номер	7409448
Тип	RKFRN2UZD3R7VS25
Обозначение 1	Круглая кассетная рамка
Обозначение 2	для тубуса
Производитель	OBO
Размер	Ø275mm
Материал	Нержавеющая сталь 1.4301 (304)
Минимальная единица продажи	1
Единица расхода	Шт.
Масса	276 кг
Единица веса	кг/100 шт.
Углеродный след CO ₂ (GWP) от колыбели до ворот	16,3346 кг CO ₂ e / 1 Шт.

Технический паспорт

Регулируемая кассетная рамка RKFRNUZD3 с отверстием для тубуса, из нержавеющей стали
Артикульный номер: 7409448



Размеры



Длина	274 мм
Ширина	274 мм
Высота	94 мм
Размер h	94 мм

Технические характеристики

Количество встраиваемых устройств	10
Количество накладок для вывода кабеля	1
Количество монтажных коробок	2 x UT3, 1 x UT4
Исполнение	круглой формы
Конструкция кабельного вывода	Заглубляемая труба
Вырез в полу/монтажное отверстие	Ø 275
Уборка пола	влажный
Область применения в рабочем состоянии	6.101.3 Влажный тип уборки пола
Область применения в нерабочем состоянии	6.101.2 Влажный тип уборки пола
Отсоединяемая крышка	да
Свободное пространство для штекера F1	30 мм
Свободное пространство для штекера F2	90 мм
Высота пола мин.	94 мм
Подходит для монтажа в двойных полах	нет
Подходит для монтажа в пустотных полах	нет
Подходит для монтажного основания	350
Монтаж устройств серии Modul 45	10
Решения для монтажа электроустановочных изделий	7
Монтажные рамки для установки монтажных коробок	да
Внутренний размер крышки	130x182
Минимальная монтажная глубина E1	105 мм

Технический паспорт

Регулируемая кассетная рамка RKFRNUZD3 с отверстием для тубуса, из нержавеющей стали
Артикульный номер: 7409448



Технические характеристики

Минимальная монтажная глубина E2	155 мм
Номинальный размер монтажных элементов	R7
Нормы	EN 50085-2-2
Степень защиты (IP) в режиме пользования	IP20
Степень защиты (IP) в нерабочем состоянии	IP44
Коэффициент прочности	IK10
Конструкция для тяжелых нагрузок	нет
Тип монтажной системы	UT3 / UT4
Вертикальная нагрузка, большая поверхность	до 3.000 Н
Вертикальная нагрузка, небольшая поверхность	до 3.000 Н
Zulassungen	VDE
Толщины напольного покрытия	25 мм