

# Технический паспорт

## Регулируемый ревизионный лючок RKR, из латуни

Артикульный номер: 7409084



Регулируемая по высоте кассета, глухая, для формирования ревизионного отверстия номинального размера R4 в полах с сухим или влажным типом уборки во внутренних помещениях. Подходит только для гладких напольных покрытий.

Регулируемая по высоте кассетная рамка (напольный лючок), глухая; применяется в качестве ревизионного люка номинального размера 4 в полах с сухим или влажным типом уборки. Подходит только для гладких напольных покрытий. Могут быть установлены 2 накладки АРМТ2. Можно установить до 6 электроустановочных изделий размером 45x45 мм серии Modul45 с помощью 2 коробок UT3 (арт. 7408723).



**CuZn** 37 Латунь

### Исходные данные

Артикульный номер	7409084
Тип	RKR2 4M 25
Обозначение 1	Круглая кассетная рамка
Обозначение 2	глухой
Производитель	OBO
Размер	Ø215mm
Материал	латунный
Минимальная единица продажи	1
Единица расхода	Шт.
Масса	410 кг
Единица веса	кг/100 шт.
Углеродный след CO <sub>2</sub> (GWP) от колыбели до ворот	8,5802 кг CO <sub>2</sub> e / 1 Шт.

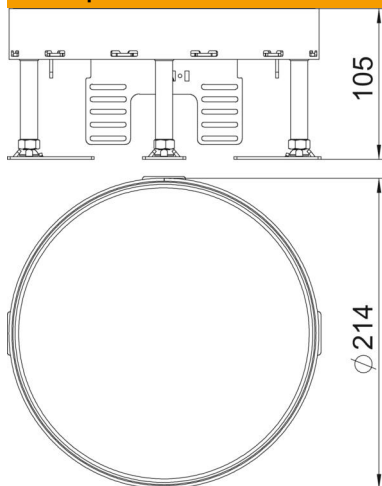
# Технический паспорт

Регулируемый ревизионный лючок RKR, из латуни

Артикульный номер: 7409084



## Размеры



Длина	214 мм
Ширина	214 мм

## Технические характеристики

Количество встраиваемых устройств	0
Количество монтажных коробок	2
Количество накладок для вывода кабеля	0
Исполнение	круглой формы
Конструкция кабельного вывода	Без кабельного вывода
Уборка пола	влажный
Отсоединяемая крышка	нет
Высота пола макс.	155 мм
Высота пола мин.	105 мм
Подходит для монтажа в двойных полах	да
Подходит для монтажа в пустотных полах	да
Подходит для монтажного основания	250/350
Монтажные рамки для установки монтажных коробок	нет
Номинальный размер монтажных элементов	R4
Диапазон регулирования макс.	155 мм
Диапазон регулирования мин.	105 мм
Степень защиты (IP) в режиме пользования	IP00
Степень защиты (IP) в нерабочем состоянии	IP44
Коэффициент прочности	IK10
Конструкция для тяжелых нагрузок	нет
Тип монтажной системы	UT3
Вертикальная нагрузка, большая поверхность	до 5.000 Н

# Технический паспорт

Регулируемый ревизионный лючок RKR, из латуни

Артикульный номер: 7409084



## Технические характеристики

Вертикальная нагрузка, небольшая поверхность	до 3.000 Н
Zulassungen	VDE
Толщины напольного покрытия	25 мм