

# Технический паспорт

Ревизионная регулируемая кассетная рамка RKR, из нержавеющей стали

Артикульный номер: 7409110



Регулируемая по высоте кассета, глухая, для формирования ревизионного отверстия номинального размера R7 в полах с сухим или влажным типом уборки во внутренних помещениях. Подходит только для гладких напольных покрытий.

Регулируемая по высоте отсоединяемая кассетная рамка, глухая, 3-х секционная. Могут быть установлены 2 накладки APMT2 и одна APMT5. Можно установить до 10 электроустановочных изделий размером 45x45 мм (10 модулей серии Modul 45), с помощью 2 коробок UT3 и 1 коробки UT4.



A2 Нержавеющая сталь 1.4301 (304)

## Исходные данные

Артикульный номер	7409110
Тип	RKR2 7V 25
Обозначение 1	Круглая кассетная рамка
Обозначение 2	глухой
Производитель	OBO
Размер	Ø275mm
Материал	Нержавеющая сталь 1.4301 (304)
Минимальная единица продажи	1
Единица расхода	Шт.
Масса	572 кг
Единица веса	кг/100 шт.
Углеродный след CO <sub>2</sub> (GWP) от колыбели до ворот	14,8672 кг CO <sub>2</sub> e / 1 Шт.

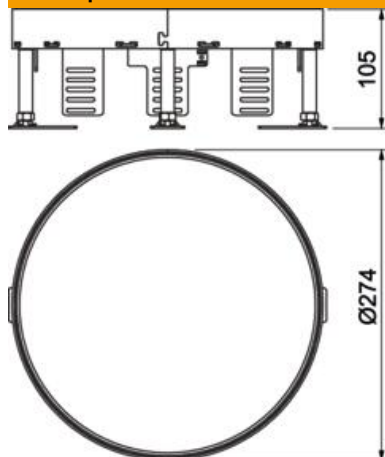
# Технический паспорт

Ревизионная регулируемая кассетная рамка RKR, из нержавеющей стали

Артикульный номер: 7409110



## Размеры



Длина	274 мм
Ширина	274 мм

## Технические характеристики

Количество встраиваемых устройств	0
Количество монтажных коробок	3
Количество накладок для вывода кабеля	0
Исполнение	круглой формы
Конструкция кабельного вывода	Без кабельного вывода
Уборка пола	влажный
Отсоединяемая крышка	нет
Высота пола макс.	155 мм
Высота пола мин.	105 мм
Подходит для монтажа в двойных полах	да
Подходит для монтажа в пустотных полах	да
Подходит для монтажного основания	350
Монтажные рамки для установки монтажных коробок	нет
Номинальный размер монтажных элементов	R7
Диапазон регулирования макс.	155 мм
Диапазон регулирования мин.	105 мм
Степень защиты (IP) в режиме пользования	IP00
Степень защиты (IP) в нерабочем состоянии	IP44
Коэффициент прочности	IK10
Конструкция для тяжелых нагрузок	нет
Тип монтажной системы	UT3 / UT4
Вертикальная нагрузка, большая поверхность	до 5.000 Н
Вертикальная нагрузка, небольшая поверхность	до 3.000 Н

# Технический паспорт

Ревизионная регулируемая кассетная рамка RKR, из нержавеющей стали

Артикульный номер: 7409110



## Технические характеристики

Zulassungen	VDE
Толщины напольного покрытия	25 мм