

# Технический паспорт

Регулируемая кассетная рамка с кабельным выводом  
RKSR, из нержавеющей стали  
Артикульный номер: 7409258



Регулируемая по высоте кассета номинального размера R4 с выпуском кабеля для монтажа электроустановочных изделий в полах с сухим типом уборки во внутренних помещениях.

Регулируемая по высоте кассетная рамка с кабельным выводом, 2-секционна. Могут быть установлены 2 накладки APMT2. Можно установить до 6 электроустановочных изделий размером 45x45 мм серии Modul45 с помощью 2 коробок UT3 (арт. 7408723).



**A2** Нержавеющая сталь 1.4301 (304)

## Исходные данные

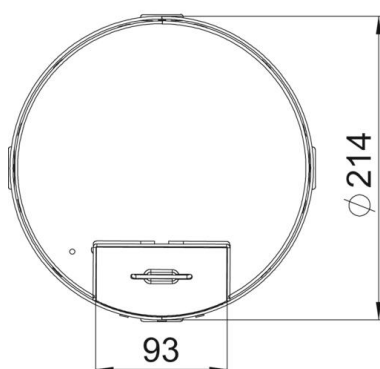
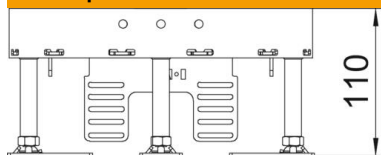
Артикульный номер	7409258
Тип	RKS2 R4 V20
Обозначение 1	Круглая кассетная рамка
Обозначение 2	с кабельным выводом
Производитель	OBO
Размер	Ø215mm
Материал	Нержавеющая сталь 1.4301 (304)
Минимальная единица продажи	1
Единица расхода	Шт.
Масса	233 кг
Единица веса	кг/100 шт.
Углеродный след CO <sub>2</sub> (GWP) от колыбели до ворот	12,3916 кг CO <sub>2</sub> e / 1 Шт.

# Технический паспорт

Регулируемая кассетная рамка с кабельным выводом  
RKSR, из нержавеющей стали  
Артикульный номер: 7409258



## Размеры



Длина	214 мм
Ширина	214 мм

## Технические характеристики

Количество встраиваемых устройств	6
Количество монтажных коробок	2
Количество накладок для вывода кабеля	1
Исполнение	круглой формы
Конструкция кабельного вывода	Вывод кабеля
Уборка пола	сухой
Отсоединяемая крышка	нет
Высота пола макс.	155 мм
Высота пола мин.	110 мм
Подходит для монтажа в двойных полах	да
Подходит для монтажа в пустотных полах	да
Подходит для монтажного основания	250/350
Монтажные рамки для установки монтажных коробок	да
Номинальный размер монтажных элементов	R4
Диапазон регулирования макс.	155 мм
Диапазон регулирования мин.	110 мм
Степень защиты (IP) в режиме пользования	IP20
Степень защиты (IP) в нерабочем состоянии	IP40
Коэффициент прочности	IK10
Конструкция для тяжелых нагрузок	нет
Тип монтажной системы	UT3

# Технический паспорт

Регулируемая кассетная рамка с кабельным выводом  
RKSR, из нержавеющей стали  
Артикульный номер: 7409258



## Технические характеристики

Вертикальная нагрузка, большая поверхность	до 5.000 Н
Вертикальная нагрузка, небольшая поверхность	до 3.000 Н
Zulassungen	VDE
Толщины напольного покрытия	20 мм