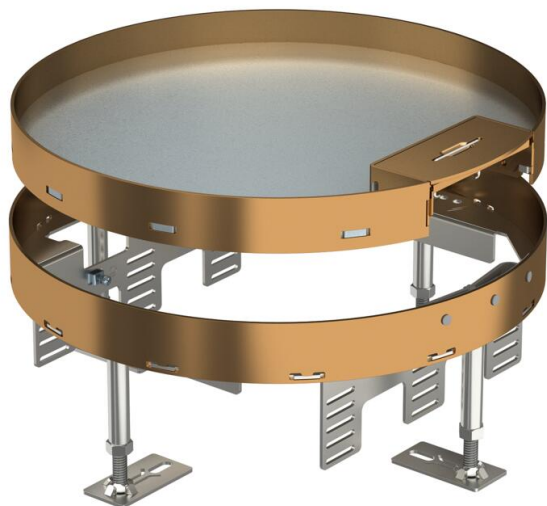


Технический паспорт

Регулируемая кассетная рамка с кабельным выводом
RKS2, из латуни
Артикульный номер: 7409274



Регулируемая по высоте кассета номинального размера R9 с выпуском кабеля для монтажа электроустановочных изделий в полах с сухим типом уборки во внутренних помещениях.

Регулируемая по высоте кассетная рамка с кабельным выводом, 3-секционная, для полов с сухим типом уборки. Могут быть установлены 3 накладки АРМТ5. В кассетную рамку можно установить до 12 электроустановочных изделий размером 45x45 мм (12 модулей серии Modul 45) с помощью 3 коробок UT4 (артикул 7408727).



CuZn 37 Латунь

Исходные данные

Артикульный номер	7409274
Тип	RKS2 R9 M25
Обозначение 1	Круглая кассетная рамка
Обозначение 2	с кабельным выводом
Производитель	OBO
Размер	Ø305mm
Материал	латунный
Минимальная единица продажи	1
Единица расхода	Шт.
Масса	430 кг
Единица веса	кг/100 шт.
Углеродный след CO ₂ (GWP) от колыбели до ворот	15,0614 кг CO ₂ e / 1 Шт.

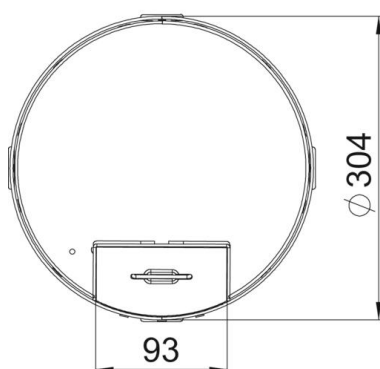
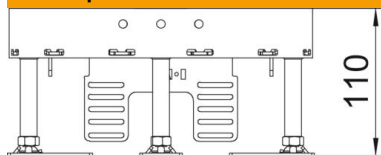
Технический паспорт

Регулируемая кассетная рамка с кабельным выводом
RKSR, из латуни

Артикульный номер: 7409274



Размеры



Длина	304 мм
Ширина	304 мм

Технические характеристики

Количество встраиваемых устройств	12
Количество монтажных коробок	3
Количество накладок для вывода кабеля	1
Исполнение	круглой формы
Конструкция кабельного вывода	Вывод кабеля
Уборка пола	сухой
Отсоединяемая крышка	нет
Высота пола макс.	155 мм
Высота пола мин.	110 мм
Подходит для монтажа в двойных полах	да
Подходит для монтажа в пустотных полах	да
Подходит для монтажного основания	350
Монтажные рамки для установки монтажных коробок	да
Номинальный размер монтажных элементов	R9
Диапазон регулирования макс.	155 мм
Диапазон регулирования мин.	110 мм
Степень защиты (IP) в режиме пользования	IP20
Степень защиты (IP) в нерабочем состоянии	IP40
Коэффициент прочности	IK10
Конструкция для тяжелых нагрузок	нет
Тип монтажной системы	UT4

Технический паспорт

Регулируемая кассетная рамка с кабельным выводом
RKSR, из латуни
Артикульный номер: 7409274



Технические характеристики

Вертикальная нагрузка, большая поверхность	до 5.000 Н
Вертикальная нагрузка, небольшая поверхность	до 3.000 Н
Zulassungen	VDE
Толщины напольного покрытия	25 мм