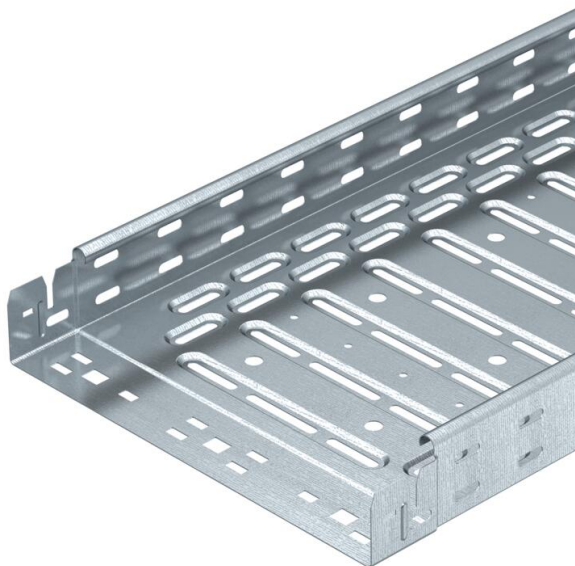


Технический паспорт

Кабельный лоток RKS-Magic®

Артикульный номер: 6047654



Кабельный лоток с интегрированной системой быстрого монтажа. Полезная длина кабельного лотка в собранном состоянии составляет 3 000 мм.

Кабельный лоток имеет сплошную боковую перфорацию 7 x 20 мм для установки дополнительных соединительных и монтажных элементов.

Перфорация для прямого подвеса стержня с резьбой имеет диаметр 11 мм. Общее выравнивание потенциалов осуществляется без дополнительных деталей.

Магнитное затухание от влияния экрана: без крышки 20 дБ, с крышкой 50 дБ.

Кабельный лоток проверен на сохранение функциональности согласно DIN 4102, часть 12, и на возможность монтажа над подвесными противопожарными потолками (соответственно для лотков шириной 100 – 400 мм).

Конструкция и параметры установки соответствуют действующим сертификатам.

Дополнительную информацию можно найти в каталоге систем противопожарной защиты.



St Сталь

FS оцинкован конвейерным методом

Исходные данные

Артикульный номер	6047654
Обозначение 1	Кабельный лоток RKSM
Обозначение 2	с соединителем быстр. монтажа
Производитель	OBO
Размер	60x300x3050
Материал	Сталь
Поверхность	оцинкован конвейерным методом
Стандарт поверхности	DIN EN 10346
Минимальная единица продажи	3
Единица расхода	Метр
Масса	233,803 кг
Единица веса	кг/100 м

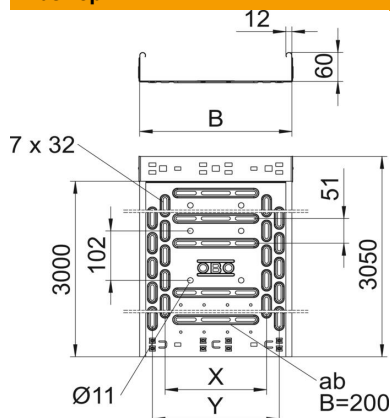
Технический паспорт

Кабельный лоток RKS-Magic®

Артикульный номер: 6047654



Размеры



Длина	3 050 мм
Длина	10 ft
Ширина	300 мм
Ширина	12 in
Высота	60 мм
Высота	2 in
Толщина листа	0,03 in
Толщина листа	0,75 мм
Размер B	300 мм
Размер t	100 мм
Размер x	200 мм
Размер y	250 мм

Технические характеристики

Конструкция соединителей	Встроенный соединитель
Вид крепления монтажной системы	Пол Потолок Стена
Пригодный для хождения	нет
Перфорация основания	1
Повышение живучести конструкции	да
С крышкой	нет
Монтажное отверстие в основании	да
Схема расположения отверстий NATO	нет
Полезное поперечное сечение	178 см ²
Полезное поперечное сечение	17800 мм ²
Нержавеющая сталь, протравленная	нет
Боковая перфорация	да
Конструкция для больших расстояний	нет
Магнитное затухание от влияния экрана с крышкой	50 дБ
Магнитное затухание от влияния экрана без крышки	20 дБ
Тип испытания под нагрузкой согласно IEC 61537	Тип II
Полезная длина	3000 мм
Вид соединителя кабеленесущей системы	Крепление защелкиванием

Технический паспорт

Кабельный лоток RKS-Magic®

Артикульный номер: 6047654



Нагрузки

Используемые расстояния между опорами мин.	1 м
Используемые расстояния между опорами макс.	2,5 м
Класс нагрузки по стандарту NEMA	8AA
Расстояние между опорами 1,0 м	1,2 кН/м
Расстояние между опорами 1,5 м.	1 кН/м
Расстояние между опорами 1,0 м	0,55 кН/м
Расстояние между опорами 2,5 м	0,4 кН/м

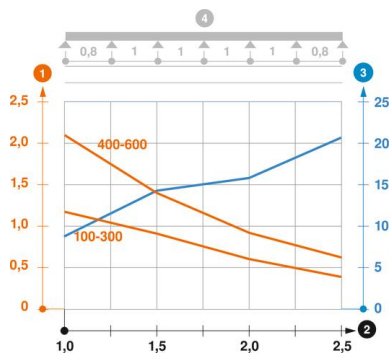


Диаграмма нагрузки на кабельный лоток RKSM 60

- 1 Допустимая нагрузка на листовый кабельный лоток/кабельный лоток лестничного типа в
 - 2 Расстояние между опорами в м
 - 3 Прогиб боковой стенки в мм при допустимой нагрузке (кН/м)
 - 4 Схема нагрузки при методе испытания
- Кривая нагрузки на листовый кабельный лоток/кабельный лоток лестничного типа шириной
 - Кривая прогиба боковой стенки на каждое расстояние между опорами