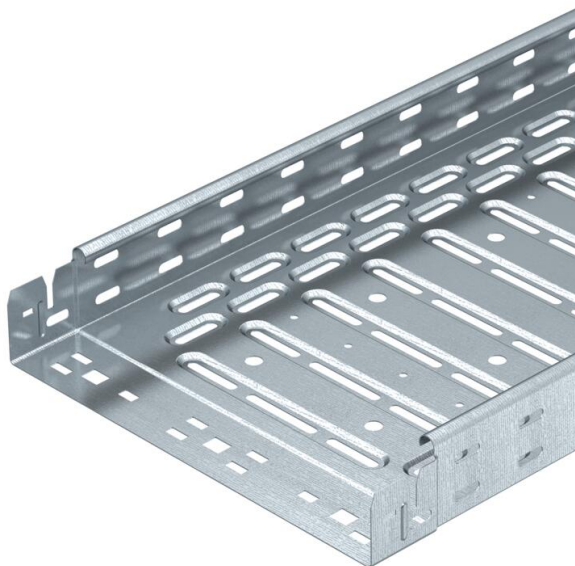


Технический паспорт

Кабельный лоток RKS-Magic®

Артикульный номер: 6047735



Кабельный лоток с интегрированной системой быстрого монтажа. Полезная длина кабельного лотка в собранном состоянии составляет 3 000 мм.

Кабельный лоток имеет сплошную боковую перфорацию 7 x 20 мм для установки дополнительных соединительных и монтажных элементов.

Перфорация для прямого подвеса стержня с резьбой имеет диаметр 11 мм. Общее выравнивание потенциалов осуществляется без дополнительных деталей.

Магнитное затухание от влияния экрана: без крышки 20 дБ, с крышкой 50 дБ.



St Сталь

FS оцинкован конвейерным методом

Исходные данные

Артикульный номер	6047735
Обозначение 1	Кабельный лоток RKSM
Обозначение 2	с соединителем быстр. монтажа
Производитель	OBO
Размер	60x600x3050
Материал	Сталь
Поверхность	оцинкован конвейерным методом
Стандарт поверхности	DIN EN 10346
Минимальная единица продажи	3
Единица расхода	Метр
Масса	464 кг
Единица веса	кг/100 м

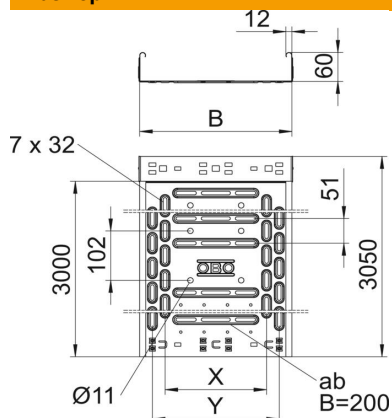
Технический паспорт

Кабельный лоток RKS-Magic®

Артикульный номер: 6047735



Размеры



Длина	3 050 мм
Длина	10 ft
Ширина	600 мм
Ширина	24 in
Высота	60 мм
Высота	2 in
Толщина листа	0,04 in
Толщина листа	0,9 мм
Размер B	600 мм
Размер t	400 мм
Размер x	450 мм
Размер y	550 мм

Технические характеристики

Конструкция соединителей	Встроенный соединитель
Вид крепления монтажной системы	Пол Потолок Стена
Пригодный для хождения	нет
Перфорация основания	1
Повышение живучести конструкции	нет
С крышкой	нет
Монтажное отверстие в основании	да
Схема расположения отверстий NATO	нет
Полезное поперечное сечение	358 см ²
Полезное поперечное сечение	35800 мм ²
Нержавеющая сталь, протравленная	нет
Боковая перфорация	да
Конструкция для больших расстояний	нет
Магнитное затухание от влияния экрана с крышкой	50 дБ
Магнитное затухание от влияния экрана без крышки	20 дБ
Тип испытания под нагрузкой согласно IEC 61537	Тип II
Полезная длина	3000 мм
Вид соединителя кабеленесущей системы	Крепление защелкиванием

Технический паспорт

Кабельный лоток RKS-Magic®

Артикульный номер: 6047735



Нагрузки

Используемые расстояния между опорами мин.	1 м
Используемые расстояния между опорами макс.	2,5 м
Класс нагрузки по стандарту NEMA	8AA
Расстояние между опорами 1,0 м	2,1 кН/м
Расстояние между опорами 1,5 м.	1,4 кН/м
Расстояние между опорами 1,0 м	0,8 кН/м
Расстояние между опорами 2,5 м	0,6 кН/м

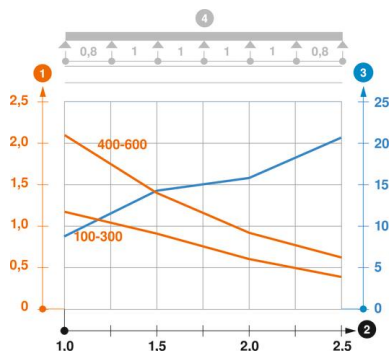


Диаграмма нагрузки на кабельный лоток RKSM 60

- 1 Допустимая нагрузка на листовый кабельный лоток/кабельный лоток лестничного типа в
 - 2 Расстояние между опорами в м
 - 3 Прогиб боковой стенки в мм при допустимой нагрузке (кН/м)
 - 4 Схема нагрузки при методе испытания
- Кривая нагрузки на листовый кабельный лоток/кабельный лоток лестничного типа шириной
 - Кривая прогиба боковой стенки на каждое расстояние между опорами