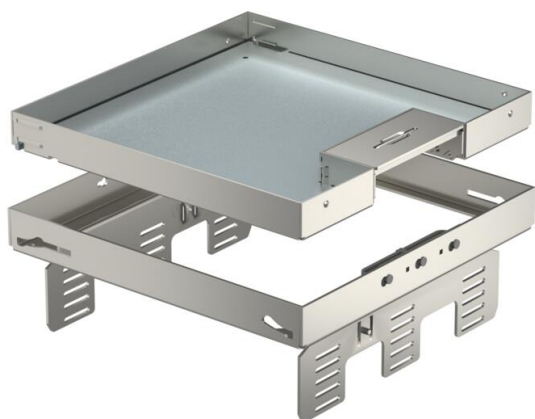


Технический паспорт

Регулируемая кассетная рамка RKSNUZD3 с кабельным выводом, отсоединяемая, из нержавеющей стали
Артикульный номер: 7409240



Регулируемая по высоте, отсоединяемая от пола кассета номинального размера 9, с выпуском кабеля, для монтажа электроустановочных изделий в полах с сухим типом уборки во внутренних помещениях, для монтажа в подпольных розетках UZD250-3 или UZD350-3, каждая в сочетании с монтажной крышкой DUG../9, или в UGD250-3/9 или UGD350-3/9. Устанавливается с помощью нивелирующих углов (заказываются отдельно) в корпусе монтажного основания под заливку в бетон. Регулируемая по высоте кассетная рамка с кабельным выводом, 3-секционная, для полов с сухим типом уборки. Могут быть установлены 3 накладки АРМТ5. В кассетную рамку можно установить до 12 электроустановочных изделий размером 45x45 мм (12 модулей серии Modul 45) с помощью 3 коробок UT4 (артикул 7408727).



A2 Нержавеющая сталь 1.4301 (304)

Исходные данные

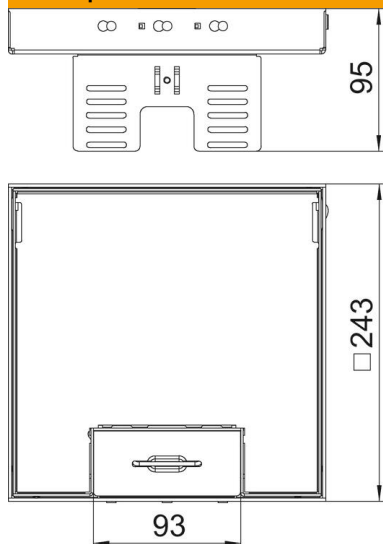
Артикульный номер	7409240
Тип	RKSN2 UZD3 9VS25
Обозначение 1	Квадратная кассетная рамка
Обозначение 2	с кабельным выводом
Производитель	OBO
Размер	243x243mm
Материал	Нержавеющая сталь 1.4301 (304)
Минимальная единица продажи	1
Единица расхода	Шт.
Масса	346 кг
Единица веса	кг/100 шт.

Технический паспорт

Регулируемая кассетная рамка RKSNUZD3 с кабельным выводом, отсоединяемая, из нержавеющей стали
Артикульный номер: 7409240



Размеры



Длина	243 мм
Ширина	243 мм
Высота	95 мм
Размер h	95 мм

Технические характеристики

Количество встраиваемых устройств	12
Количество монтажных коробок	3
Количество накладок для вывода кабеля	1
Исполнение	квадратные
Конструкция кабельного вывода	Вывод кабеля
Уборка пола	сухой
Отсоединяемая крышка	да
Высота пола мин.	110 мм
Подходит для монтажа в двойных полах	да
Подходит для монтажа в пустотных полах	да
Подходит для монтажного основания	250/350
Монтажные рамки для установки монтажных коробок	да
Длина, монтажный размер	244 мм
Номинальный размер монтажных элементов	9
Нормы	EN 50085-2-2
Степень защиты (IP) в режиме пользования	IP20
Степень защиты (IP) в нерабочем состоянии	IP40
Коэффициент прочности	IK10
Конструкция для тяжелых нагрузок	нет
Тип монтажной системы	UT4
Вертикальная нагрузка, большая поверхность	до 10 000 Н

Технический паспорт

Регулируемая кассетная рамка RKSNUZD3 с кабельным выводом, отсоединяемая, из нержавеющей стали

Артикульный номер: 7409240



Технические характеристики

Вертикальная нагрузка, небольшая поверхность	до 3.000 Н
Zulassungen	VDE
Толщины напольного покрытия	25 мм