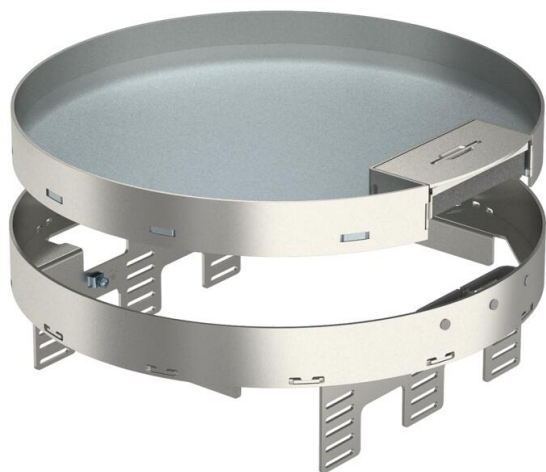


Технический паспорт

Регулируемая кассетная рамка RKSRNUZD3 с кабельным выводом, из нержавеющей стали
Артикульный номер: 7409308



Регулируемая по высоте, отсоединяемая от пола кассета номинального размера R9, с выпуском кабеля, для монтажа электроустановочных изделий в полах с сухим типом уборки во внутренних помещениях, для монтажа в подпольных розетках UZD350-3 в комбинации с монтажной крышкой DUG350-3R9 или в UGD350-3R9. Устанавливается с помощью нивелирующих углов (заказываются отдельно) в корпусе монтажного основания под заливку в бетон.

Регулируемая по высоте кассетная рамка с кабельным выводом, 3-секционная, для полов с сухим типом уборки. Могут быть установлены 3 наклейки АРМТ5. В кассетную рамку можно установить до 12 электроустановочных изделий размером 45x45 мм (12 модулей серии Modul 45) с помощью 3 коробок UT4 (артикул 7408727).



A2 Нержавеющая сталь 1.4301 (304)

Исходные данные

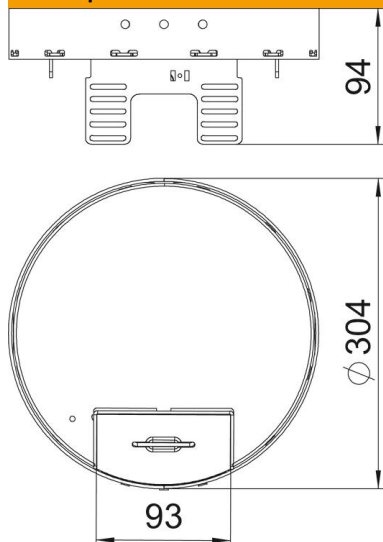
Артикульный номер	7409308
Тип	RKSRN2UZD3R9VS20
Обозначение 1	Круглая кассетная рамка
Обозначение 2	с кабельным выводом
Производитель	OBO
Размер	Ø305mm
Материал	Нержавеющая сталь 1.4301 (304)
Минимальная единица продажи	1
Единица расхода	Шт.
Масса	368 кг
Единица веса	кг/100 шт.

Технический паспорт

Регулируемая кассетная рамка RKSRNUZD3 с кабельным выводом, из нержавеющей стали
Артикульный номер: 7409308



Размеры



Длина	304 мм
Ширина	304 мм
Высота	94 мм
Размер h	94 мм

Технические характеристики

Количество встраиваемых устройств	12
Количество монтажных коробок	3
Количество накладок для вывода кабеля	1
Исполнение	круглой формы
Конструкция кабельного вывода	Вывод кабеля
Уборка пола	сухой
Отсоединяемая крышка	да
Высота пола мин.	94 мм
Подходит для монтажа в двойных полах	нет
Подходит для монтажа в пустотных полах	нет
Подходит для монтажного основания	350
Монтажные рамки для установки монтажных коробок	да
Номинальный размер монтажных элементов	R9
Степень защиты (IP) в режиме пользования	IP20
Степень защиты (IP) в нерабочем состоянии	IP40
Коэффициент прочности	IK10
Конструкция для тяжелых нагрузок	нет
Тип монтажной системы	UT4
Вертикальная нагрузка, большая поверхность	до 3.000 Н
Вертикальная нагрузка, небольшая поверхность	до 2 500 Н

Технический паспорт

Регулируемая кассетная рамка RKSRNUZD3 с кабельным выводом, из нержавеющей стали
Артикульный номер: 7409308



Технические характеристики

Zulassungen	VDE
Толщины напольного покрытия	20 мм