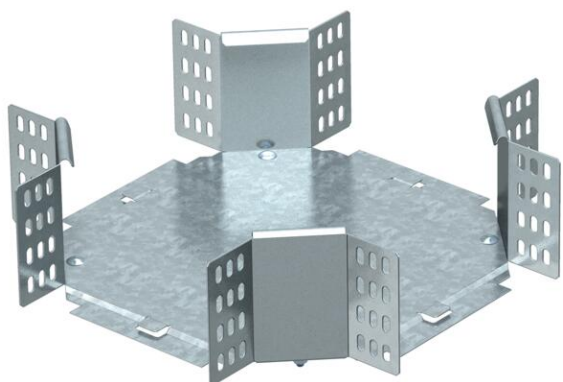


Технический паспорт

Крестообразная секция 110 FT

Артикульный номер: 7115318



Горизонтальная крестообразная секция для всех типов кабельных лотков с высотой боковой стенки 110 мм.
Фасонная деталь поставляется в разобранном состоянии. В комплект поставки входит соответствующий крепёжный материал.



St Сталь

FT Горячее цинкование методом погружения

Исходные данные

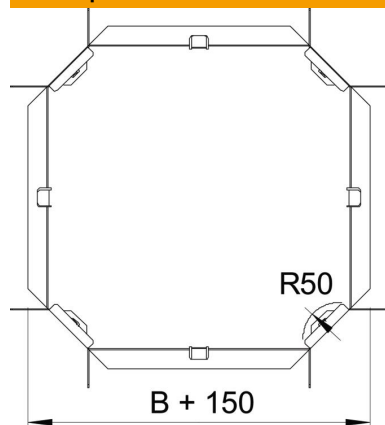
Артикульный номер	7115318
Тип	RK 130 FT
Обозначение 1	Крестообразная секция
Обозначение 2	горизонтальн,с угл соединением
Производитель	OBO
Размер	110x300
Материал	Сталь
Поверхность	Горячее цинкование методом погружения
Стандарт поверхности	DIN EN ISO 1461
Минимальная единица продажи	1
Единица расхода	Шт.
Масса	240 кг
Единица веса	кг/100 шт.

Технический паспорт

Крестообразная секция 110 FT

Артикульный номер: 7115318

Размеры



Ширина	300 мм
Ширина	12 in
Высота	110 мм
Высота	4 in
Размер B	300 мм
Размер R	50 мм

Технические характеристики

Изгиб (угол)	90°
Конструкция соединителей	Соединитель в комплекте
Повышение живучести конструкции	нет
Толщина материала пластины дна	1 мм
Изменение направления	горизонтальный
Нержавеющая сталь, протравленная	нет
Конструкция для больших расстояний	нет
Вид соединителя кабеленесущей системы	Привинчен
Толщина борта	1,25 мм