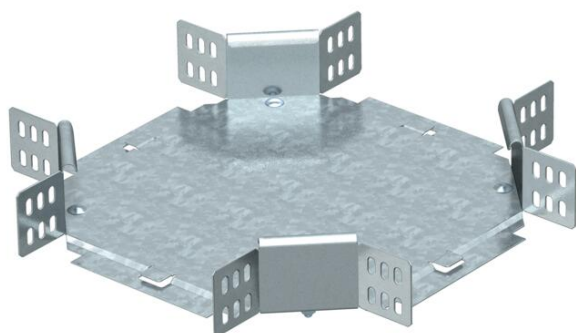


Технический паспорт

Крестообразная секция 60 FS

Артикульный номер: 6043607



Горизонтальная крестообразная секция для всех типов кабельных лотков с высотой боковой стенки 60 мм.
Фасонная деталь поставляется в разобранном состоянии. Все боковые стороны предназначены для кабельных лотков одинаковой ширины.
В комплекте с соответствующими крепежными элементами.



St Сталь

FS оцинкован конвейерным методом

Исходные данные

Артикульный номер	6043607
Тип	RK 615 FS
Обозначение 1	Крестообразная секция
Обозначение 2	горизонтальн,с угл соединением
Производитель	OBO
Размер	60x150
Материал	Сталь
Поверхность	оцинкован конвейерным методом
Стандарт поверхности	DIN EN 10346
Минимальная единица продажи	1
Единица расхода	Шт.
Масса	111,1 кг
Единица веса	кг/100 шт.

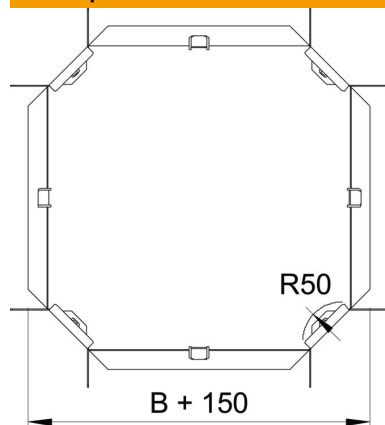
Технический паспорт

Крестообразная секция 60 FS

Артикульный номер: 6043607



Размеры



Ширина	150 мм
Ширина	6 in
Высота	60 мм
Высота	2 in
Размер B	150 мм
Размер R	50 мм

Технические характеристики

Изгиб (угол)	90°
Повышение живучести конструкции	нет
Толщина материала пластины дна	1 мм
Изменение направления	горизонтальный
Нержавеющая сталь, протравленная	нет
Конструкция для больших расстояний	нет
Вид соединителя кабеленесущей системы	Привинчен
Толщина борта	1,25 мм