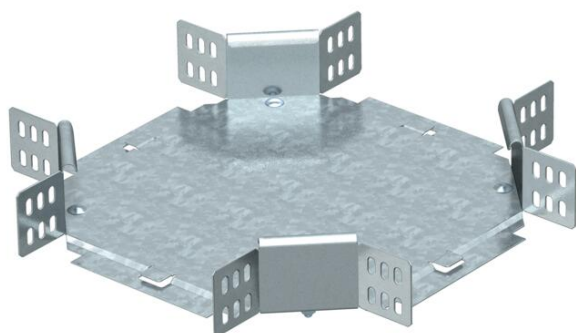


Технический паспорт

Крестообразная секция 60 FT

Артикульный номер: 7113218



Горизонтальная крестообразная секция для всех типов кабельных лотков с высотой боковой стенки 60 мм.
Фасонная деталь поставляется в разобранном состоянии. Все боковые стороны предназначены для кабельных лотков одинаковой ширины.
В комплекте с соответствующими крепежными элементами.



St Сталь

FT Горячее цинкование методом погружения

Исходные данные

Артикульный номер	7113218
Тип	RK 620 FT
Обозначение 1	Крестообразная секция
Обозначение 2	горизонтальн,с угл соединением
Производитель	OBO
Размер	60x200
Материал	Сталь
Поверхность	Горячее цинкование методом погружения
Стандарт поверхности	DIN EN ISO 1461
Минимальная единица продажи	1
Единица расхода	Шт.
Масса	148,3 кг
Единица веса	кг/100 шт.

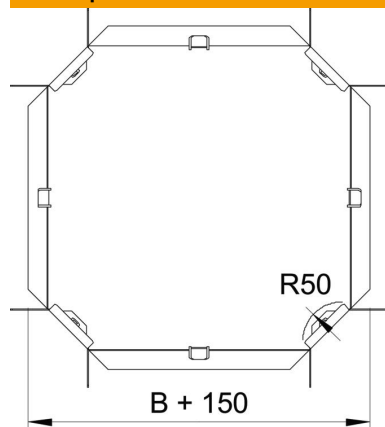
Технический паспорт

Крестообразная секция 60 FT

Артикульный номер: 7113218



Размеры



Ширина	200 мм
Ширина	8 in
Высота	60 мм
Высота	2 in
Размер B	200 мм
Размер R	50 мм

Технические характеристики

Изгиб (угол)	90°
Конструкция соединителей	Соединитель в комплекте
Повышение живучести конструкции	нет
Толщина материала пластины дна	1 мм
Изменение направления	горизонтальный
Нержавеющая сталь, протравленная	нет
Конструкция для больших расстояний	нет
Вид соединителя кабеленесущей системы	Привинчен
Толщина борта	1,25 мм