

# Технический паспорт

## Крышка Т-образной секции DD



Артикульный номер: 6038646

Крышка для фасонной детали Т-образной секции для защелкиваемых и привинчиваемых кабельных лотков, используемых внутри помещений и снаружи, для защиты кабелей от повреждений и грязи. Крепление с помощью предварительно смонтированной задвижки и крепление посредством опорного элемента крышки участка. Подходит для любой высоты боковой стенки.

Крышку можно устанавливать на фасонные детали с боковыми стенками любой высоты.



**St** Сталь

**DD** Конвейерное цинкование методом двойного погружения

### Исходные данные

Артикульный номер	6038646
Тип	RTD 300 DD
Обозначение 1	Крышка
Обозначение 2	для Т-образной секции
Производитель	OBO
Размер	B300mm
Материал	Сталь
Поверхность	Конвейерное цинкование методом двойного погружения
Стандарт поверхности	DIN EN 10346
Минимальная единица продажи	1
Единица расхода	Шт.
Масса	88 кг
Единица веса	кг/100 шт.

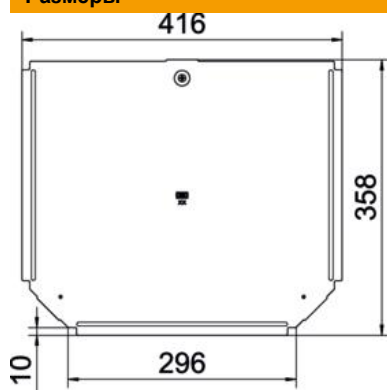
# Технический паспорт

## Крышка T-образной секции DD



Артикульный номер: 6038646

### Размеры



Ширина	300 мм
Толщина листа	0,75 мм
Размер В	300 мм

### Технические характеристики

Количество шпингалетов	1 Сталь
Вид крепления	Поворотный фиксатор
Подходит для кабельных лестничных лотков	нет
Подходит для кабельного лотка	да
Прочность материала	0,75 мм
Нержавеющая сталь, протравленная	нет
Диапазон рабочих температур макс.	120 С
Диапазон рабочих температур мин.	-20 С
Конструкция для больших расстояний	нет