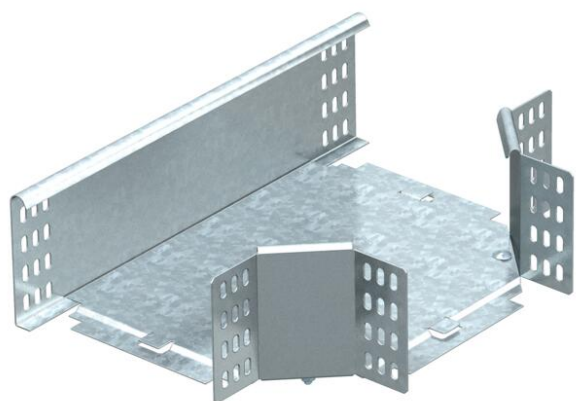


Технический паспорт

T-образная секция 110 FS

Артикульный номер: 7003633



T-образная секция для всех типов кабельных лотков с высотой боковой стенки 110 мм.
Фасонная деталь поставляется в разобранном состоянии. В комплект поставки входит соответствующий крепежный материал.



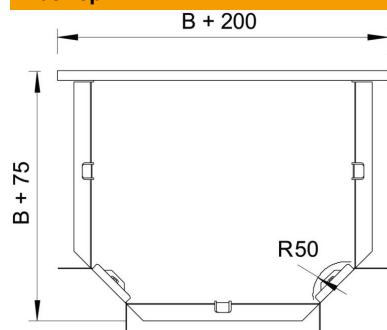
St Сталь

FS оцинкован конвейерным методом

Исходные данные

Артикульный номер	7003633
Тип	RT 110 FS
Обозначение 1	T-образная секция
Обозначение 2	горизонтальн,с угл соединением
Производитель	OBO
Размер	110x100
Материал	Сталь
Поверхность	оцинкован конвейерным методом
Стандарт поверхности	DIN EN 10346
Минимальная единица продажи	1
Единица расхода	Шт.
Масса	105 кг
Единица веса	кг/100 шт.

Размеры



Ширина	100 мм
Ширина	4 in
Высота	110 мм
Размер B	100 мм
Размер R	50 мм

Технический паспорт

T-образная секция 110 FS

Артикульный номер: 7003633



Технические характеристики

Изгиб (угол)	90°
Конструкция соединителей	Без соединителя
Повышение живучести конструкции	нет
Схема расположения отверстий NATO	нет
Изменение направления	горизонтальный
Нержавеющая сталь, протравленная	нет
Конструкция для больших расстояний	нет
Вид соединителя кабеленесущей системы	Привинчен
Толщина борта	1,25 мм