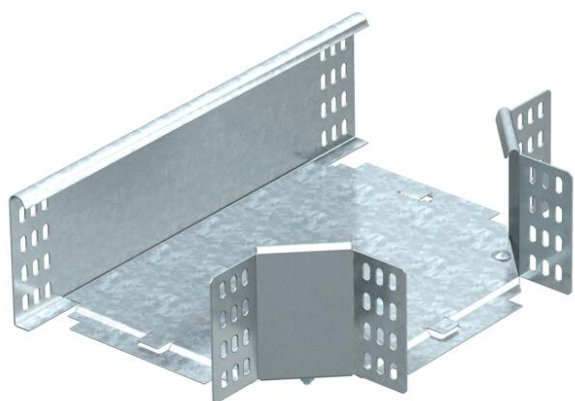


Технический паспорт

T-образная секция 110 FS

Артикульный номер: 7003668



T-образная секция для всех типов кабельных лотков с высотой боковой стенки 110 мм.
Фасонная деталь поставляется в разобранном состоянии. В комплект поставки входит соответствующий крепёжный материал.



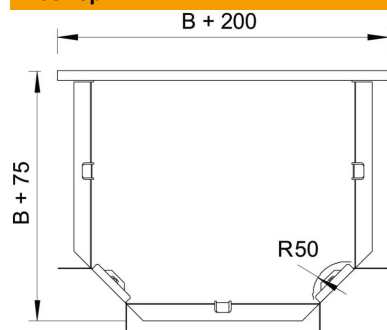
St Сталь

FS оцинкован конвейерным методом

Исходные данные

Артикульный номер	7003668
Тип	RT 120 FS
Обозначение 1	T-образная секция
Обозначение 2	горизонтальн,с угл соединением
Производитель	OBO
Размер	110x200
Материал	Сталь
Поверхность	оцинкован конвейерным методом
Стандарт поверхности	DIN EN 10346
Минимальная единица продажи	1
Единица расхода	Шт.
Масса	160 кг
Единица веса	кг/100 шт.

Размеры



Ширина	200 мм
Ширина	8 in
Высота	110 мм
Толщина листа	1 мм
Размер B	200 мм
Размер R	50 мм

Технический паспорт

T-образная секция 110 FS

Артикульный номер: 7003668



Технические характеристики

Изгиб (угол)	90°
Конструкция соединителей	Соединитель в комплекте
Повышение живучести конструкции	нет
Схема расположения отверстий NATO	нет
Изменение направления	горизонтальный
Нержавеющая сталь, протравленная	нет
Конструкция для больших расстояний	нет
Вид соединителя кабеленесущей системы	Привинчен
Толщина борта	1,25 мм