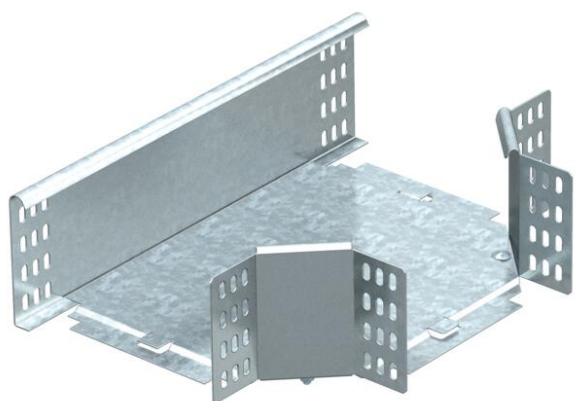


# Технический паспорт

## T-образная секция 110 FT

Артикульный номер: 7119313



T-образная секция для всех типов кабельных лотков с высотой боковой стенки 110 мм.  
Фасонная деталь поставляется в разобранном состоянии. В комплект поставки входит соответствующий крепежный материал.



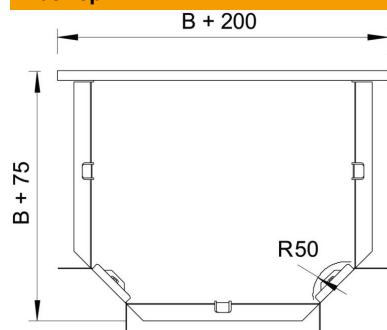
**St** Сталь

**FT** Горячее цинкование методом погружения

### Исходные данные

Артикульный номер	7119313
Тип	RT 130 FT
Обозначение 1	T-образная секция
Обозначение 2	горизонтальн,с угл соединением
Производитель	OBO
Размер	110x300
Материал	Сталь
Поверхность	Горячее цинкование методом погружения
Стандарт поверхности	DIN EN ISO 1461
Минимальная единица продажи	1
Единица расхода	Шт.
Масса	250 кг
Единица веса	кг/100 шт.

### Размеры



Ширина	300 мм
Ширина	12 in
Высота	110 мм
Размер B	300 мм
Размер R	50 мм

# Технический паспорт

T-образная секция 110 FT

Артикульный номер: 7119313



## Технические характеристики

Изгиб (угол)	90°
Конструкция соединителей	Соединитель в комплекте
Повышение живучести конструкции	нет
Схема расположения отверстий NATO	нет
Изменение направления	горизонтальный
Нержавеющая сталь, протравленная	нет
Конструкция для больших расстояний	нет
Вид соединителя кабеленесущей системы	Привинчен
Толщина борта	1,25 мм