

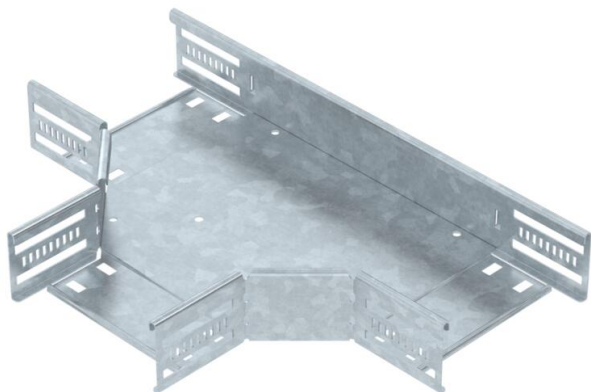
Технический паспорт

Т-образная секция 60 FT

Артикульный номер: 6038132



Т-образная секция для создания горизонтального ответвления, фасонная деталь для защелкиваемых и привинчиваемых кабельных лотков, высота боковой стенки 60 мм. Безвинтовой монтаж с помощью двойных зажимов или резьбовое соединение посредством винтов с полукруглой низкой головкой FRS и комбинированных гаек М6. Можно устанавливать как внутри помещения, так и снаружи. Крепежный материал заказывается отдельно.



St Сталь

FT Горячее цинкование методом погружения

Исходные данные

Артикульный номер	6038132
Тип	RT 615 FT
Обозначение 1	Т-образная секция
Обозначение 2	для горизонт. кабельного лотка
Производитель	OBO
Размер	60x150
Материал	Сталь
Поверхность	Горячее цинкование методом погружения
Стандарт поверхности	DIN EN ISO 1461
Минимальная единица продажи	1
Единица расхода	Шт.
Масса	104,4 кг
Единица веса	кг/100 шт.

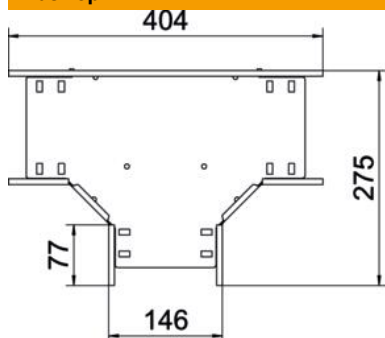
Технический паспорт

Т-образная секция 60 FT

Артикульный номер: 6038132



Размеры



Ширина	150 мм
Высота	60 мм
Толщина листа	0,8 мм
Размер В	150 мм

Технические характеристики

Конструкция соединителей	Встроенный соединитель
Повышение живучести конструкции	да
Схема расположения отверстий NATO	нет
Нержавеющая сталь, протравленная	нет
Диапазон рабочих температур макс.	120 С
Диапазон рабочих температур мин.	-20 С
Конструкция для больших расстояний	нет
Вид соединителя кабеленесущей системы	на винтах/на зажимах
Рекомендованное количество винтов	15 Сталь
Толщина борта	1,25 мм