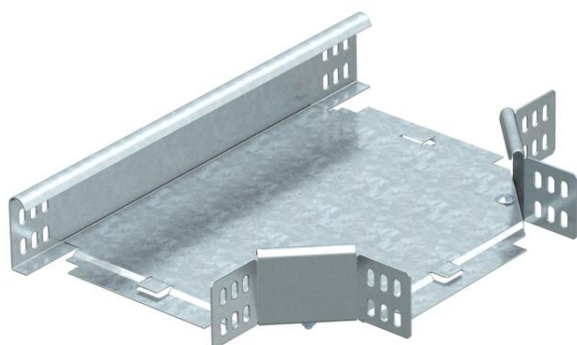


Технический паспорт

T-образная секция 60 FT

Артикульный номер: 7117162



T-образная секция для всех типов кабельных лотков с высотой боковой стенки 60 мм.
Фасонная деталь поставляется в разобранном состоянии. Все боковые стороны предназначены для кабельных лотков одинаковой ширины.
В комплекте с соответствующими крепежными элементами.



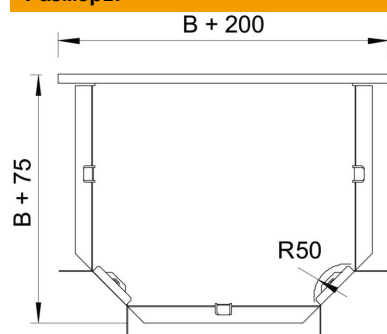
St Сталь

FT Горячее цинкование методом погружения

Исходные данные

Артикульный номер	7117162
Тип	RT 615 FT
Обозначение 1	T-образная секция
Обозначение 2	горизонтальн,с угл соединением
Производитель	OBO
Размер	60x150
Материал	Сталь
Поверхность	Горячее цинкование методом погружения
Стандарт поверхности	DIN EN ISO 1461
Минимальная единица продажи	1
Единица расхода	Шт.
Масса	109 кг
Единица веса	кг/100 шт.

Размеры



Ширина	150 мм
Ширина	6 in
Высота	60 мм
Размер B	150 мм
Размер R	50 мм

Технический паспорт

Т-образная секция 60 FT

Артикульный номер: 7117162



Технические характеристики

Изгиб (угол)	90°
Конструкция соединителей	Соединитель в комплекте
Повышение живучести конструкции	нет
Схема расположения отверстий NATO	нет
Изменение направления	горизонтальный
Нержавеющая сталь, протравленная	нет
Конструкция для больших расстояний	нет
Вид соединителя кабеленесущей системы	Привинчен
Толщина борта	1,25 мм