

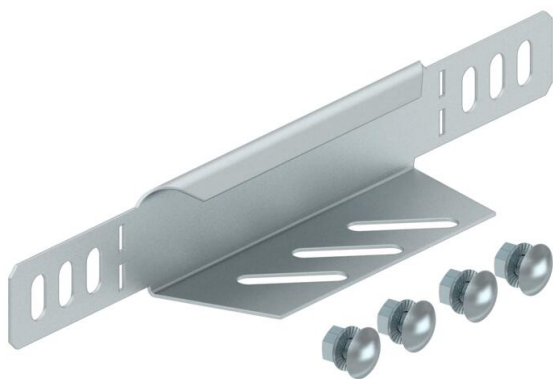
Технический паспорт

Переходник / Концевик

Артикульный номер: 7108109



Переходник для кабельных лотков, высота боковой стенки которых составляет 35 мм.
Начиная с высоты боковой стенки 150 мм имеется перфорация дна. В комплекте с соответствующим крепежным материалом.



St

Сталь

FS

оцинкован конвейерным методом

Исходные данные

Артикульный номер	7108109
Тип	RWEB 310 FS
Обозначение 1	Редукционный угол/заглушка
Обозначение 2	для кабельного лотка
Производитель	OBO
Размер	35x100
Цвет	цинковый
Материал	Сталь
Поверхность	оцинкован конвейерным методом
Стандарт поверхности	DIN EN 10346
Минимальная единица продажи	1
Единица расхода	Шт.
Масса	7,917 кг
Единица веса	кг/100 шт.
Углеродный след CO ₂ (GWP) от колыбели до ворот	0,2729 кг CO ₂ e / 1 Шт.

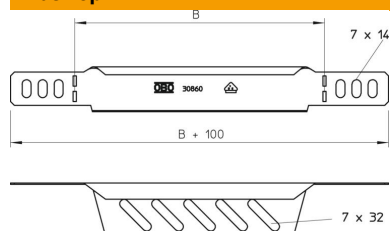
Технический паспорт

Переходник / Концевик

Артикульный номер: 7108109



Размеры



Ширина	100 мм
Ширина	4 in
Высота	35 мм
Высота	1 in
Толщина листа	1 мм
Размер B	100 мм

Технические характеристики

Повышение живучести конструкции	нет
Нержавеющая сталь, протравленная	нет
Конструкция для больших расстояний	нет