

Технический паспорт

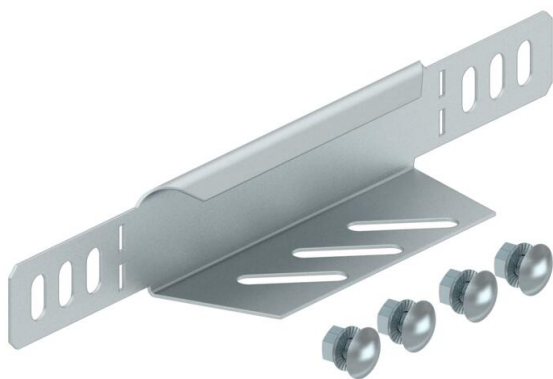
Переходник/концевик 35 DD

Артикульный номер: 7107048



Переходник для кабельных лотков, высота боковой стенки которых составляет 35 мм.
Начиная с высоты боковой стенки 150 мм имеется перфорация дна.

В комплект поставки входит соответствующий крепёжный материал.



St Сталь

DD Конвейерное цинкование методом двойного погружения

Исходные данные

Артикульный номер	7107048
Тип	RWEB 320 DD
Обозначение 1	Редукционный угол/заглушка
Обозначение 2	для кабельного лотка
Производитель	OBO
Размер	35x200
Цвет	цинковый
Материал	Сталь
Поверхность	Конвейерное цинкование методом двойного погружения
Стандарт поверхности	DIN EN 10346
Минимальная единица продажи	1
Единица расхода	Шт.
Масса	12,3 кг
Единица веса	кг/100 шт.
Углеродный след CO ₂ (GWP) от колыбели до ворот	0,7052 кг CO ₂ e / 1 Шт.

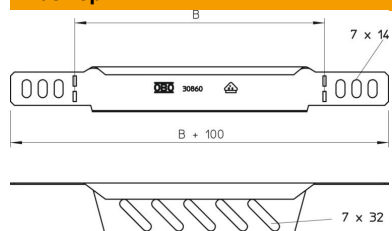
Технический паспорт

Переходник/концевик 35 DD

Артикульный номер: 7107048



Размеры



Ширина	200 мм
Высота	35 мм
Толщина листа	1 мм
Размер B	200 мм

Технические характеристики

Повышение живучести конструкции	нет
Нержавеющая сталь, протравленная	нет