

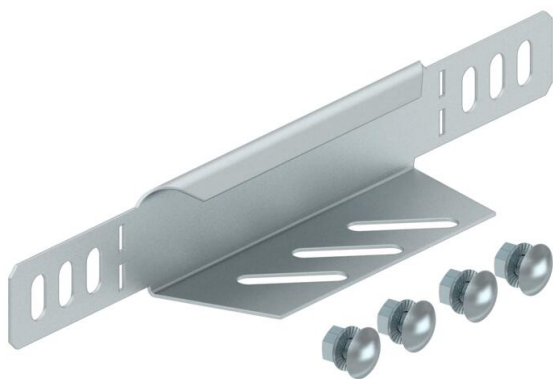
# Технический паспорт

Переходник / Концевик

Артикульный номер: 7108311



Переходник для кабельных лотков, высота боковой стенки которых составляет 35 мм.  
Начиная с высоты боковой стенки 150 мм имеется перфорация дна. В комплекте с соответствующим крепежным материалом.



St

Сталь

FS

оцинкован конвейерным методом

## Исходные данные

Артикульный номер	7108311
Тип	RWEB 330 FS
Обозначение 1	Редукционный угол/заглушка
Обозначение 2	для кабельного лотка
Производитель	OBO
Размер	35x300
Цвет	цинковый
Материал	Сталь
Поверхность	оцинкован конвейерным методом
Стандарт поверхности	DIN EN 10346
Минимальная единица продажи	1
Единица расхода	Шт.
Масса	18,3 кг
Единица веса	кг/100 шт.
Углеродный след CO <sub>2</sub> (GWP) от колыбели до ворот	0,6834 кг CO <sub>2</sub> e / 1 Шт.

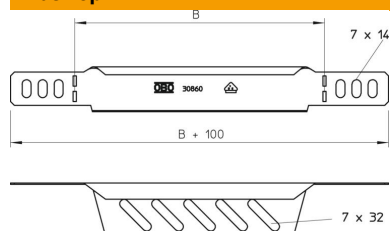
# Технический паспорт

Переходник / Концевик

Артикульный номер: 7108311



## Размеры



Ширина	300 мм
Ширина	12 in
Высота	35 мм
Высота	1 in
Толщина листа	1 мм
Размер B	300 мм

## Технические характеристики

Повышение живучести конструкции	нет
Нержавеющая сталь, протравленная	нет
Конструкция для больших расстояний	нет