

# Технический паспорт

## Стальная дуга без резьбы

Артикульный номер: 2046817



Дуга 90° с муфтами для электромонтажных труб согласно EN 61386-1.

С внутренней стенкой без заусенцев.



**St** Сталь

**FT** Горячее цинкование методом погружения

### Исходные данные

Артикульный номер	2046817
Тип	SBN20 FT
Обозначение 1	Стальная дуга
Обозначение 2	без резьбы
Производитель	OBO
Размер	Ø20mm
Материал	Сталь
Поверхность	Горячее цинкование методом погружения
Стандарт поверхности	DIN EN ISO 1461
Минимальная единица продажи	25
Единица расхода	Шт.
Масса	13,3 кг
Единица веса	кг/100 шт.
Углеродный след CO <sub>2</sub> (GWP) от колыбели до ворот	0,5426 кг CO <sub>2</sub> e / 1 Шт.

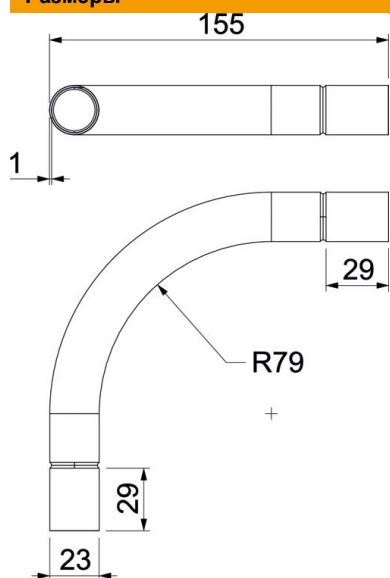
# Технический паспорт

## Стальная дуга без резьбы

Артикульный номер: 2046817



### Размеры



Размер A	53,7 мм
Размер B	155 мм
Размер D	22,6 мм
Размер d	20,6 мм
Размер l	30 мм
Размер m (мм)	M20
Размер R	90 мм
Размер t	1 мм

### Технические характеристики

Исполнение	Без резьбы
Гибкость	нет
Для номинального диаметра трубы	20 мм
Не содержит галогенов	нет
С инспекционным отверстием и крышкой	нет
С муфтой	да
Сатинированная поверхность	нет
Полированная поверхность	нет
Диапазон рабочих температур макс.	400 C
Диапазон рабочих температур мин.	-45 C
Угол дуги	90 °
Двухсекционный	нет