

# Технический паспорт

## Стальная дуга без резьбы

Артикульный номер: 2046822



Дуга 90° с муфтами для электромонтажных труб согласно EN 61386-1.

С внутренней стенкой без заусенцев.



**St** Сталь

**FT** Горячее цинкование методом погружения

### Исходные данные

|  |                                       |
|--|---------------------------------------|
| Артикульный номер  | 2046822                               |
| Тип  | SBN63 FT                              |
| Обозначение 1  | Стальная дуга                         |
| Обозначение 2  | без резьбы                            |
| Производитель  | OBO                                   |
| Размер   | Ø63mm                                 |
| Материал   | Сталь                                 |
| Поверхность  | Горячее цинкование методом погружения |
| Стандарт поверхности                                       | DIN EN ISO 1461                       |
| Минимальная единица продажи                                | 3                                     |
| Единица расхода  | Шт.                                   |
| Масса  | 174,2 кг                              |
| Единица веса   | кг/100 шт.                            |
| Углеродный след CO <sub>2</sub> (GWP) от колыбели до ворот | 4,1601 кг CO <sub>2</sub> e / 1 Шт.   |

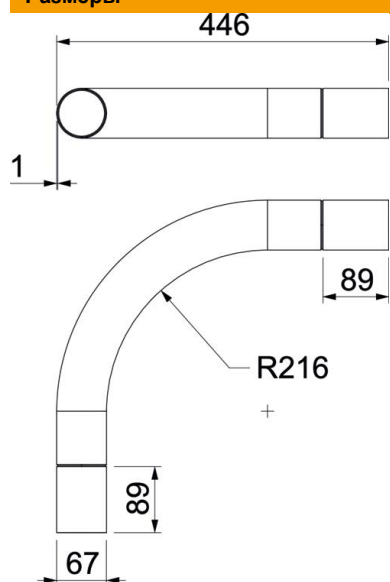
# Технический паспорт

## Стальная дуга без резьбы

Артикульный номер: 2046822



### Размеры



|               |        |
|---------------|--------|
| Размер A      | 163 мм |
| Размер B      | 446 мм |
| Размер D      | 67 мм  |
| Размер d      | 64 мм  |
| Размер l      | 90 мм  |
| Размер m (мм) | M63    |
| Размер R      | 250 мм |
| Размер t      | 1,5 мм |

### Технические характеристики

|                                      |            |
|--------------------------------------|------------|
| Исполнение                           | Без резьбы |
| Гибкость                             | нет        |
| Для номинального диаметра трубы      | 63 мм      |
| Не содержит галогенов                | нет        |
| С инспекционным отверстием и крышкой | нет        |
| С муфтой                             | да         |
| Сатинированная поверхность           | нет        |
| Полированная поверхность             | нет        |
| Диапазон рабочих температур макс.    | 400 C      |
| Диапазон рабочих температур мин.     | -45 C      |
| Угол дуги                            | 90 °       |
| Двухсекционный                       | нет        |