

# Технический паспорт

## Держатель молниеприемного стержня для наклонной кровли

Артикульный номер: 5403335



Держатель для быстрого и надежного крепления молниеприемных стержней Ø 16 мм на наклонной кровле:

- держатель из нержавеющей стали V2A;
- быстрый и простой монтаж;
- с регулируемым углом;
- для молниеприемных стержней высотой более 1 м требуется дополнительное крепление с помощью изолированных распорок.

**A2** Нержавеющая сталь 1.4301 (304)

### Исходные данные

Артикульный номер	5403335
Тип	SD-Fix
Обозначение 1	Держатель стержня
Обозначение 2	для покатых крыш
Производитель	OBO
Размер	Rd16
Материал	Нержавеющая сталь 1.4301 (304)
Минимальная единица продажи	1
Единица расхода	Шт.
Масса	81 кг
Единица веса	кг/100 шт.
Углеродный след CO <sub>2</sub> (GWP) от колыбели до ворот	5,9023 кг CO <sub>2</sub> e / 1 Шт.

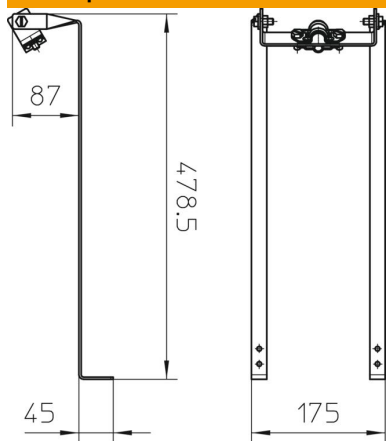
# Технический паспорт

Держатель молниеприемного стержня для наклонной кровли

Артикульный номер: 5403335



## Размеры



Длина	478,5 мм
Ширина	175 мм
Размер d мин.	16 мм

## Технические характеристики

Вид крепления держателя	Bohrung
Вид крепления стержня	с резьбовой скобой
Материал нижней части	Нержавеющая сталь 1.4301 (304)