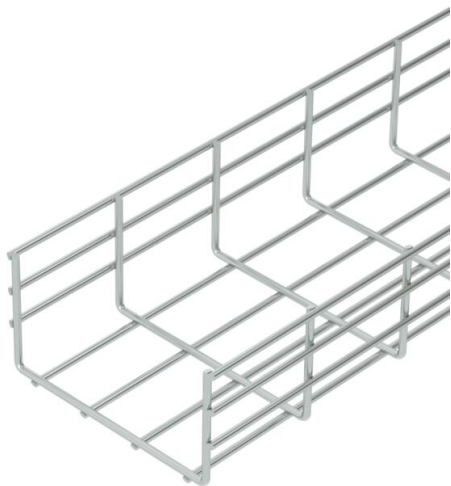


Технический паспорт

Усиленный проволочный лоток SGR 105 G

Артикульный номер: 6002612



Проволочный лоток из стальной проволоки, соединенной точечной сваркой, с боковыми стенками высотой 105 мм. Размер ячеек составляет 50 x 100 мм.

Магнитное затухание от влияния экрана: без крышки 15 дБ, с крышкой 25 дБ.



St Сталь

G гальванически оцинкованный

Исходные данные

Артикульный номер	6002612
Тип	SGR 105 200 G
Обозначение 1	Проволочный лоток SGR
Производитель	OBO
Размер	105x200x3000
Цвет	цинковый
Материал	Сталь
Поверхность	гальванически оцинкованный
Стандарт поверхности	EN ISO 19598 / EN ISO 4042
Минимальная единица продажи	3
Единица расхода	Метр
Масса	296,333 кг
Единица веса	кг/100 м
Углеродный след CO ₂ (GWP) от колыбели до ворот	5,6745 кг CO ₂ e / 1 Метр

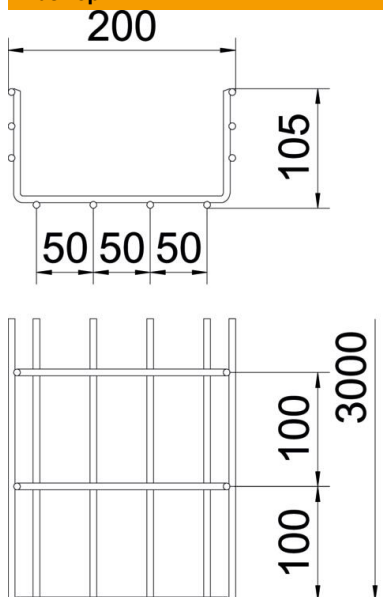
Технический паспорт

Усиленный проволочный лоток SGR 105 G

Артикульный номер: 6002612



Размеры



Длина	3 000 мм
Ширина	200 мм
Ширина	7,87 in
Высота	105 мм
Высота	4,13 in
Размер B	200 мм

Технические характеристики

Конструкция соединителей	Без соединителя
Вид крепления монтажной системы	Потолок Стена
Повышение живучести конструкции	нет
Встроенная перегородка	без
Полезное поперечное сечение	175 см ²
Полезное поперечное сечение	17500 мм ²
Форма профиля	U-образная форма
Нержавеющая сталь, протравленная	нет
Конструкция для больших расстояний	нет
Тип испытания под нагрузкой согласно IEC 61537	Тип II
Вид соединителя кабеленесущей системы	Привинчен

Нагрузки

Используемые расстояния между опорами мин.	1 м
Используемые расстояния между опорами макс.	4 м
Расстояние между опорами 1,0 м	3,1 кН/м
Расстояние между опорами: 1,5 м.	1,75 кН/м
Расстояние между опорами 1,0 м	1,15 кН/м
Расстояние между опорами 2,5 м	0,79 кН/м
Расстояние между опорами 3,0 м	0,6 кН/м
Расстояние между опорами 3,5 м	0,5 кН/м
Расстояние между опорами 4,0 м	0,4 кН/м

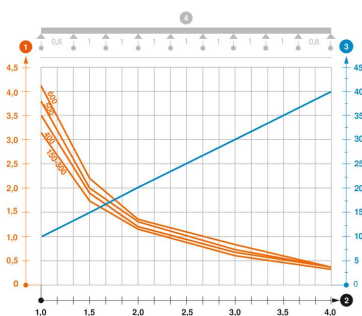


Диаграмма нагрузки на проволочный лоток типа SGR 105

- 1 Допустимая нагрузка на листовый кабельный лоток/кабельный лоток лестничного типа в
 - 2 Расстояние между опорами в м
 - 3 Прогиб боковой стенки в мм при допустимой нагрузке (кН/м)
 - 4 Схема нагрузки при методе испытания
- Кривая нагрузки на листовый кабельный лоток/кабельный лоток лестничного типа шириной
 - Кривая прогиба боковой стенки на каждое расстояние между опорами