

Технический паспорт

Мини-лючок для полов с сухим типом уборки, толщина
напольного покрытия < 6 мм
Артикульный номер: 7408040



Крышка минилючка для установки в монтажных основаниях UDL2-80 и выходных отверстиях в полу, для защиты кабельных выводов в помещениях. Подходит для напольных покрытий толщиной более 6 мм.



PA Полиамид

Исходные данные

Артикульный номер	7408040
Тип	SH80 T 7011
Обозначение 1	Крышка минилючка
Производитель	OBO
Цвет	серый RAL 7011
Материал	Полиамид
Минимальная единица продажи	1
Единица расхода	Шт.
Масса	7 кг
Единица веса	кг/100 шт.
Углеродный след CO ₂ (GWP) от колыбели до ворот	0,3489 кг CO ₂ e / 1 Шт.

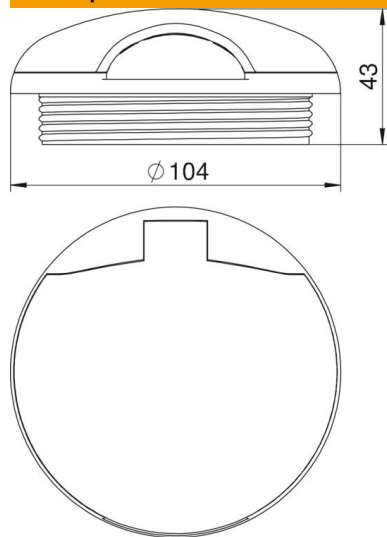
Технический паспорт

Мини-лючок для полов с сухим типом уборки, толщина
напольного покрытия < 6 мм

Артикульный номер: 7408040



Размеры



Технические характеристики

Возможность расширения	для монтажа электроустановочных изделий
Конструкция крышки	круглой формы
Возможность монтажа уплотнения	нет
для крепления труб	нет