

Технический паспорт

Мини-лючок для полов с влажным типом уборки, с
обрамлением из нержавеющей стали
Артикульный номер: 7408064



Крышка минилючка для установки в монтажных основаниях UDL2-80 и выходных отверстиях в полу, для защиты кабельных выводов в помещениях с влажным типом уборки, с ребристым кольцом из полиамида, закрытым металлическим кольцом из нержавеющей стали V2A, с уплотнителем из профильной резины.



РА Полиамид

Исходные данные

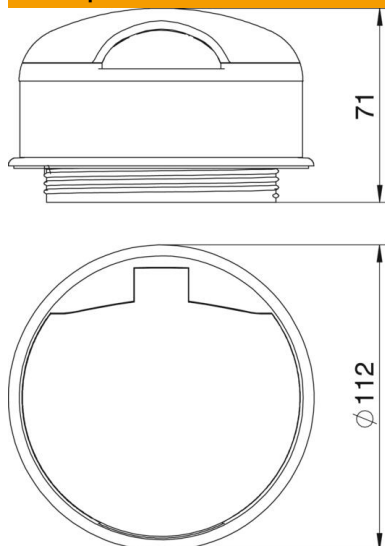
Артикульный номер	7408064
Тип	SHF80 30M 9011
Обозначение 1	Защитный колпачок
Обозначение 2	с металлическим кольцом
Производитель	OVO
Цвет	черный графит; RAL 9011
Материал	Полиамид
Минимальная единица продажи	1
Единица расхода	Шт.
Масса	26,16 кг
Единица веса	кг/100 шт.
Углеродный след CO ₂ (GWP) от колыбели до ворот	1,125 кг CO ₂ e / 1 Шт.

Технический паспорт

Мини-лючок для полов с влажным типом уборки, с
обрамлением из нержавеющей стали
Артикульный номер: 7408064



Размеры



Технические характеристики

Возможность расширения	для монтажа электроустановочных изделий
Конструкция крышки	круглой формы
Возможность монтажа уплотнения	нет
для крепления труб	нет