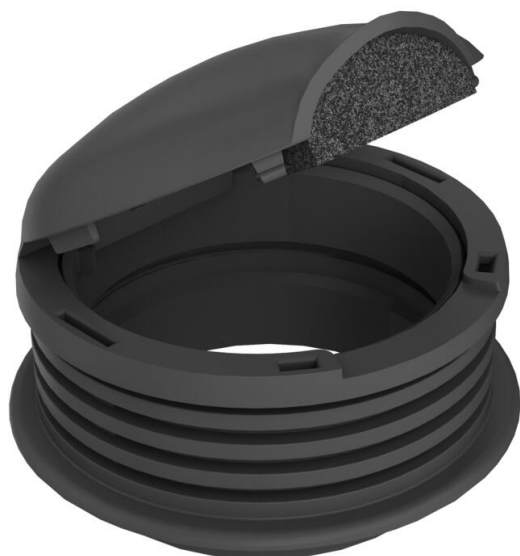


Технический паспорт

Мини-лючок для полов с влажным типом уборки

Артикульный номер: 7408056



Крышка минилюка для установки в монтажных основаниях UDL2-80 и выходных отверстиях в полу, для защиты кабельных выводов в помещениях с влажным типом уборки, с ребристым кольцом из полиамида и уплотнителем из профильной резины.



РА Полиамид

Исходные данные

Артикульный номер	7408056
Тип	SHF80 30 9011
Обозначение 1	Крышка минилюка
Производитель	OBO
Цвет	черный графит; RAL 9011
Материал	Полиамид
Минимальная единица продажи	1
Единица расхода	Шт.
Масса	14,98 кг
Единица веса	кг/100 шт.
Углеродный след CO ₂ (GWP) от колыбели до ворот	0,5968 кг CO ₂ e / 1 Шт.

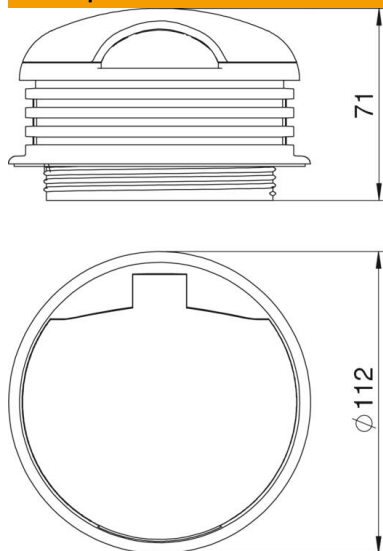
Технический паспорт

Мини-лючок для полов с влажным типом уборки

Артикульный номер: 7408056



Размеры



Технические характеристики

Возможность расширения	для монтажа электроустановочных изделий
Конструкция крышки	круглой формы
Возможность монтажа уплотнения	нет
для крепления труб	нет