

Технический паспорт

Подвесной уголок А4

Артикульный номер: 6015340



Подвесной уголок для проволочных лотков.



A4 Нержавеющая сталь 1.4401

2B без обработки, дообработанный

Исходные данные

Артикульный номер	6015340
Тип	SH M10 A4
Обозначение 1	Подвесной угол
Обозначение 2	для проволочного лотка
Производитель	OBO
Размер	58x31
Цвет	цвета нержавеющей стали
Материал	Нержавеющая сталь 1.4401
Поверхность	без обработки, дообработанный
Стандарт поверхности	
Минимальная единица продажи	20
Единица расхода	Шт.
Масса	5,5 кг
Единица веса	кг/100 шт.
Углеродный след CO ₂ (GWP) от колыбели до ворот	0,3848 кг CO ₂ e / 1 Шт.

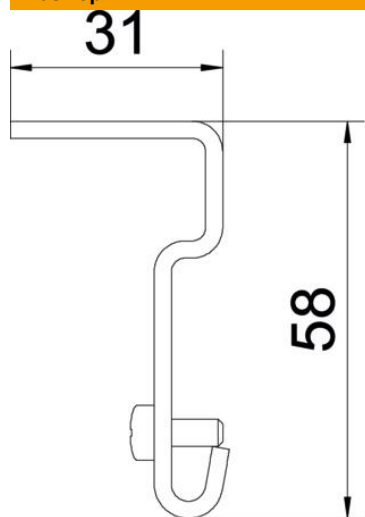
Технический паспорт

Подвесной уголок А4

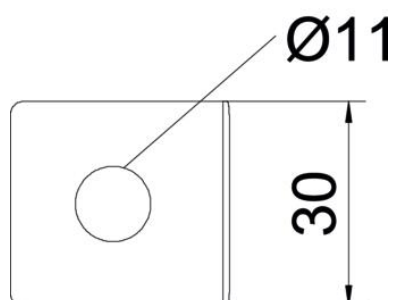
Артикульный номер: 6015340



Размеры



Размер | 31 x 58



Технические характеристики

Повышение живучести конструкции	нет
Диаметр отверстия	11 мм
Нержавеющая сталь, протравленная	нет