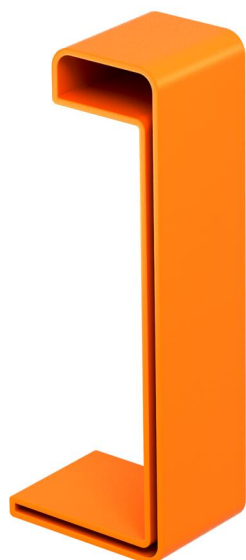


# Технический паспорт

## Защитный колпачок

Артикульный номер: 6310398



Защитный колпачок для кабельных лотков лестничного типа для больших расстояний.



PVC Поливинилхлорид

### Исходные данные

Артикульный номер	6310398
Тип	SKHW 110 OR
Обозначение 1	Защитный колпачок
Обозначение 2	д.лест каб лотк д.бол раст 110
Производитель	OBO
Размер	H110mm
Цвет	оранжевый; RAL 2003
Материал	Поливинилхлорид
Минимальная единица продажи	20
Единица расхода	пар
Масса	4,4 кг
Единица веса	кг/100 пар
Углеродный след CO <sub>2</sub> (GWP) от колыбели до ворот	0,0945 кг CO <sub>2</sub> e / 2 Шт.

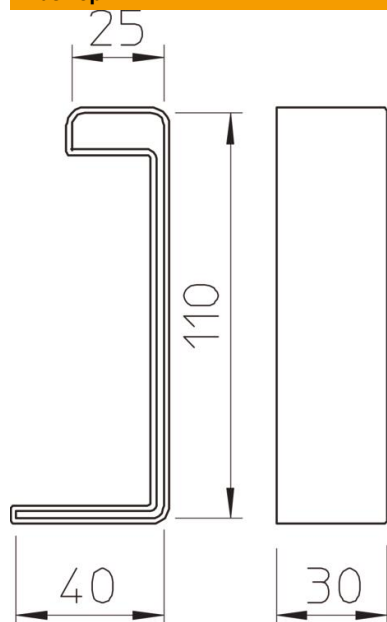
# Технический паспорт

Защитный колпачок

Артикульный номер: 6310398



## Размеры



Высота | 110 мм

## Технические характеристики

Исполнение	Торцевая заглушка
Подходит для форм профиля	L-образный профиль