

Технический паспорт

Розетка 0° одинарная, датский стандарт, с кодом EDV

Артикульный номер: 6117203



Одинарная розетка 0°, швейцарский стандарт, в кодированном исполнении, для телекоммуникационных сетей, с винтовыми 2-полюсными клеммами, 16A/250V~, с соединительными клеммами согласно МЭК 60884-1. Для установки в коробе Rapid 45, каналах для монтажа электроустановочных изделий, электромонтажных колоннах, системах для монтажа под полом и настольных блоках.



PC Поликарбонат

Исходные данные

Артикульный номер	6117203
Тип	SKS-DKE0 RW1
Обозначение 1	Розетка, датский стандарт
Обозначение 2	для электроцепи BT
Производитель	OBO
Размер	250V, 10/16A
Цвет	белоснежный; RAL 9010
Материал	Поликарбонат
Минимальная единица продажи	12
Единица расхода	Шт.
Масса	3,05 кг
Единица веса	кг/100 шт.
Углеродный след CO ₂ (GWP) от колыбели до ворот	0,0097 кг CO ₂ e / 1 Шт.

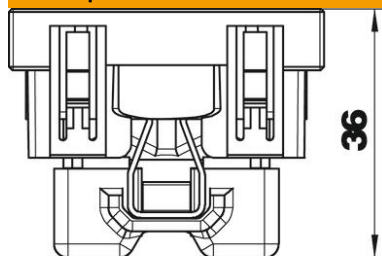
Технический паспорт

Розетка 0° одинарная, датский стандарт, с кодом EDV

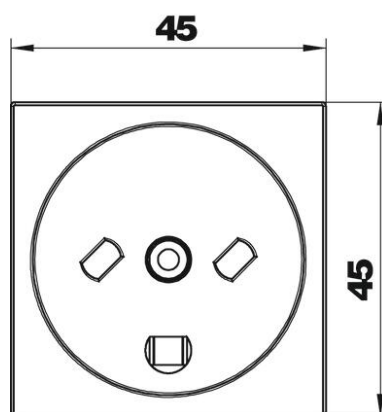
Артикульный номер: 6117203



Размеры



Ширина	45 мм
Высота	45 мм



Технические характеристики

Накладка	Центральная плата
Запираемый	нет
Количество единиц	1
Количество контактов	2
Надпечатка/маркировка	Без маркировки
Исполнение	одинарная 0°
Конструкция поверхности	Не подходит
Исполнение	Датский стандарт (заземляющий стержень)
Выбрасывающий механизм	нет
Вид крепления	einrasten
Поле для маркировки	нет
Рабочая температура, макс.	40 C
Рабочая температура, мин.	-5 C
усиленная защита от прикосновения	нет
Защита от тока утечки	нет
Для тяжелых условий эксплуатации (согласно VDE)	нет
Не содержит галогенов	нет
Откидная крышка	нет
Контрольный свет	нет
С включателем/выключателем	нет

Технический паспорт

Розетка 0° одинарная, датский стандарт, с кодом EDV

Артикульный номер: 6117203



Технические характеристики

Со слаботочным предохранителем	нет
С функциональным освещением	нет
С освещением для ориентирования в пространстве	нет
Вид монтажа	Кабельный канал
Номинальное напряжение	250 V
Номинальный ток	16 A
Вид защиты	прочее
Подача отдельного тока	без подачи отдельного тока
Угол розеток	0°
Глубина	36 мм
Прозрачный	нет
Диагональная центральная вставка	нет
Защита от перенапряжений	нет