

Технический паспорт

Кабельный лоток SKS-Magic®

Артикульный номер: 6059477



Кабельный лоток с интегрированной системой быстрого монтажа. Полезная длина кабельного лотка в собранном состоянии составляет 3 000 мм.

Кабельный лоток имеет сплошную боковую перфорацию 7 x 20 мм для установки дополнительных соединительных и монтажных элементов.

Начиная с ширины кабельного лотка 200 мм с перфорацией 30%, подходит для использования под спринклерными системами в соответствии с директивой VdS 2092.

Уравнивание потенциалов осуществляется без дополнительных деталей. Кабельный лоток испытан для установки над подвесными противопожарными потолками (ширина лотка 100-600 мм).

Конструкция и параметры установки соответствуют действующим сертификатам.

Дополнительную информацию можно найти в каталоге систем противопожарной защиты.



St

Сталь

FT

Горячее цинкование методом погружения

Исходные данные

Артикульный номер	6059477
Тип	SKSM 620 FT
Обозначение 1	Кабельный лоток SKSM
Обозначение 2	перф., для быстрого соединения
Производитель	OBO
Размер	60x200x3050
Цвет	цинковый
Материал	Сталь
Поверхность	Горячее цинкование методом погружения
Стандарт поверхности	DIN EN ISO 1461
Минимальная единица продажи	3
Единица расхода	Метр
Масса	359,016 кг
Единица веса	кг/100 м
Углеродный след CO ₂ (GWP) от колыбели до ворот	8,8099 кг CO ₂ e / 1 Метр

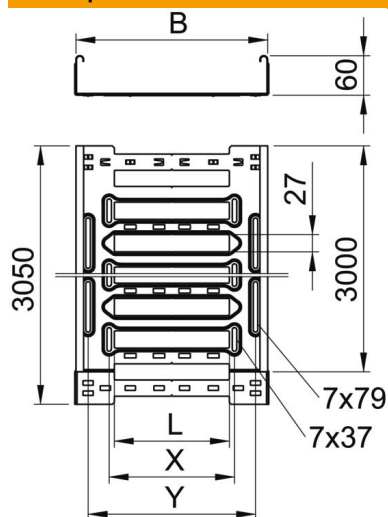
Технический паспорт

Кабельный лоток SKS-Magic®

Артикульный номер: 6059477



Размеры



Длина	3 050 мм
Ширина	200 мм
Высота	60 мм
Толщина листа	1,5 мм
Размер B	200 мм
Размер L	80 мм
Размер x	96 мм
Размер y	162 мм

Технические характеристики

Конструкция соединителей	Встроенный соединитель
Вид крепления монтажной системы	Пол Потолок Стена
Пригодный для хождения	нет
Повышение живучести конструкции	нет
С крышкой	нет
Монтажное отверстие в основании	да
Схема расположения отверстий NATO	нет
Полезное поперечное сечение	118 см ²
Полезное поперечное сечение	11800 мм ²
Нержавеющая сталь, протравленная	нет
Боковая перфорация	да
Конструкция для больших расстояний	нет
Магнитное затухание от влияния экрана без крышки	20 дБ
Магнитное затухание от влияния экрана с крышкой	50 дБ
Тип испытания под нагрузкой согласно IEC 61537	Тип II
Вид соединителя кабеленесущей системы	Крепление защелкиванием

Технический паспорт

Кабельный лоток SKS-Magic®

Артикульный номер: 6059477



Нагрузки

Используемые расстояния между опорами мин.	1,5 м
Используемые расстояния между опорами макс.	3 м
Расстояние между опорами: 1,5 м.	3 кН/м
Расстояние между опорами 1,0 м	2,25 кН/м
Расстояние между опорами 2,5 м	1,58 кН/м
Расстояние между опорами 3,0 м	1 кН/м

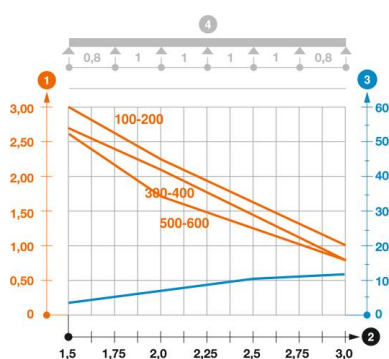


Диаграмма нагрузки на кабельный лоток SKSM 60

- 1** Допустимая нагрузка на листовый кабельный лоток/кабельный лоток лестничного типа в
- 2** Расстояние между опорами в м
- 3** Прогиб боковой стенки в мм при допустимой нагрузке (кН/м)
- 4** Схема нагрузки при методе испытания
- Кривая нагрузки на листовый кабельный лоток/кабельный лоток лестничного типа шириной
- Кривая прогиба боковой стенки на каждое расстояние между опорами