

# Технический паспорт

## Кабельный лоток SKS-Magic® 60 FS

Артикульный номер: 6059466



Кабельный лоток с интегрированной системой быстрого монтажа. Полезная длина кабельного лотка в собранном состоянии составляет 3 000 мм.

Кабельный лоток имеет сплошную боковую перфорацию 7 x 20 мм для установки дополнительных соединительных и монтажных элементов.

Начиная с ширины кабельного лотка 200 мм с перфорацией 30%, подходит для использования под спринклерными системами в соответствии с директивой VdS 2092.

Общее выравнивание потенциалов осуществляется без дополнительных деталей.

Магнитное затухание от влияния экрана: без крышки 20 дБ, с крышкой 50 дБ.

Кабельный лоток испытан для установки над подвесными противопожарными потолками (ширина лотка 100-600 мм).

Конструкция и параметры установки соответствуют действующим сертификатам.

Дополнительную информацию можно найти в каталоге систем противопожарной защиты.



St

Сталь

FS

оцинкован конвейерным методом

### Исходные данные

|  |                                       |
|--|---------------------------------------|
| Артикульный номер  | 6059466                               |
| Тип  | SKSM 650 FS                           |
| Обозначение 1  | Кабельный лоток SKSM                  |
| Обозначение 2  | перф., для быстрого соединения        |
| Производитель  | OBO                                   |
| Размер   | 60x500x3050                           |
| Цвет   | цинковый                              |
| Материал   | Сталь                                 |
| Поверхность  | оцинкован конвейерным методом         |
| Стандарт поверхности                                       | DIN EN 10346                          |
| Минимальная единица продажи                                | 3                                     |
| Единица расхода  | Метр                                  |
| Масса  | 504,852 кг                            |
| Единица веса   | кг/100 м                              |
| Углеродный след CO <sub>2</sub> (GWP) от колыбели до ворот | 17,3253 кг CO <sub>2</sub> e / 1 Метр |

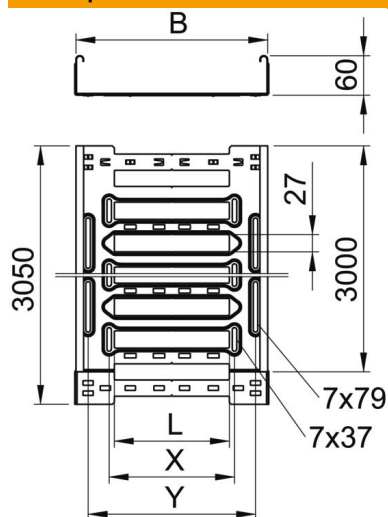
# Технический паспорт

## Кабельный лоток SKS-Magic® 60 FS

Артикульный номер: 6059466



### Размеры



|               |          |
|---------------|----------|
| Длина         | 3 050 мм |
| Ширина        | 500 мм   |
| Высота        | 60 мм    |
| Толщина листа | 1,5 мм   |
| Размер B      | 500 мм   |
| Размер L      | 380 мм   |
| Размер x      | 396 мм   |
| Размер y      | 462 мм   |

### Технические характеристики

|  |                         |
|--|-------------------------|
| Конструкция соединителей                         | Встроенный соединитель  |
| Вид крепления монтажной системы                  | Пол Потолок Стена       |
| Пригодный для хождения                           | нет                     |
| Повышение живучести конструкции                  | нет                     |
| С крышкой  | нет                     |
| Монтажное отверстие в основании                  | да                      |
| Схема расположения отверстий NATO                | нет                     |
| Полезное поперечное сечение                      | 298 см <sup>2</sup>     |
| Полезное поперечное сечение                      | 29800 мм <sup>2</sup>   |
| Нержавеющая сталь, протравленная                 | нет                     |
| Боковая перфорация                               | да                      |
| Конструкция для больших расстояний               | нет                     |
| Магнитное затухание от влияния экрана без крышки | 20 дБ                   |
| Магнитное затухание от влияния экрана с крышкой  | 50 дБ                   |
| Тип испытания под нагрузкой согласно IEC 61537   | Тип II                  |
| Вид соединителя кабеленесущей системы            | Крепление защелкиванием |

# Технический паспорт

## Кабельный лоток SKS-Magic® 60 FS

Артикульный номер: 6059466



### Нагрузки

|   |          |
|---|----------|
| Используемые расстояния между опорами мин.  | 1,5 м    |
| Используемые расстояния между опорами макс. | 3 м      |
| Класс нагрузки по стандарту NEMA            | 8C       |
| Расстояние между опорами: 1,5 м.            | 2,6 кН/м |
| Расстояние между опорами 1,0 м              | 1,8 кН/м |
| Расстояние между опорами 2,5 м              | 1,2 кН/м |
| Расстояние между опорами 3,0 м              | 0,8 кН/м |



### Диаграмма нагрузки на кабельный лоток SKSM 60

- 1 Допустимая нагрузка на листовый кабельный лоток/кабельный лоток лестничного типа в
  - 2 Расстояние между опорами в м
  - 3 Прогиб боковой стенки в мм при допустимой нагрузке (кН/м)
  - 4 Схема нагрузки при методе испытания
- Кривая нагрузки на листовый кабельный лоток/кабельный лоток лестничного типа шириной
- Кривая прогиба боковой стенки на каждое расстояние между опорами