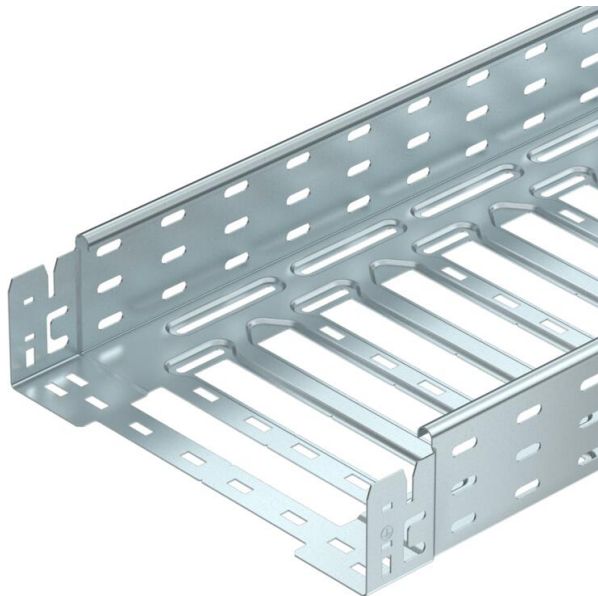


Технический паспорт

Кабельный лоток SKS-Magic®

Артикульный номер: 6059555



Кабельный лоток с интегрированной системой быстрого монтажа. Полезная длина кабельного лотка в собранном состоянии составляет 3 000 мм.

Кабельный лоток имеет сплошную боковую перфорацию 7 x 20 мм для установки дополнительных соединительных и монтажных элементов.

Начиная с ширины кабельного лотка 200 мм с перфорацией 30%, подходит для использования под спринклерными системами в соответствии с директивой VdS 2092.

Уравнивание потенциалов осуществляется без дополнительных деталей.



St Сталь

FT Горячее цинкование методом погружения

Исходные данные

Артикульный номер	6059555
Тип	SKSM 830 FT
Обозначение 1	Кабельный лоток SKSM
Обозначение 2	перф., для быстрого соединения
Производитель	OBO
Размер	85x300x3050
Материал	Сталь
Поверхность	Горячее цинкование методом погружения
Стандарт поверхности	DIN EN ISO 1461
Минимальная единица продажи	3
Единица расхода	Метр
Масса	464,59 кг
Единица веса	кг/100 м

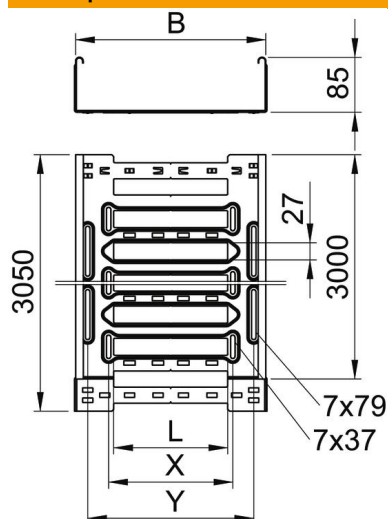
Технический паспорт

Кабельный лоток SKS-Magic®

Артикульный номер: 6059555



Размеры



Длина	3 050 мм
Ширина	300 мм
Высота	85 мм
Толщина листа	1,5 мм
Размер B	300 мм
Размер L	180 мм
Размер x	196 мм
Размер y	262 мм

Технические характеристики

Конструкция соединителей	Встроенный соединитель
Вид крепления монтажной системы	Пол Потолок Стена
Пригодный для хождения	нет
Повышение живучести конструкции	нет
С крышкой	нет
Монтажное отверстие в основании	да
Схема расположения отверстий NATO	нет
Полезное поперечное сечение	253 см ²
Полезное поперечное сечение	25300 мм ²
Нержавеющая сталь, протравленная	нет
Боковая перфорация	да
Конструкция для больших расстояний	нет
Магнитное затухание от влияния экрана с крышкой	50 дБ
Магнитное затухание от влияния экрана без крышки	20 дБ
Тип испытания под нагрузкой согласно IEC 61537	Тип II
Вид соединителя кабеленесущей системы	Крепление защелкиванием

Технический паспорт

Кабельный лоток SKS-Magic®

Артикульный номер: 6059555



Нагрузки

Используемые расстояния между опорами мин.	1,5 м
Используемые расстояния между опорами макс.	3 м
Расстояние между опорами: 1,5 м.	2,8 кН/м
Расстояние между опорами 1,0 м	2,25 кН/м
Расстояние между опорами 2,5 м	1,77 кН/м
Расстояние между опорами 3,0 м	1,35 кН/м

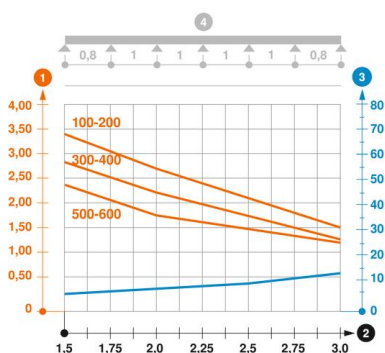


Диаграмма нагрузки на кабельный лоток SKSM 85

- 1 Допустимая нагрузка на листовый кабельный лоток/кабельный лоток лестничного типа в
- 2 Расстояние между опорами в м
- 3 Прогиб боковой стенки в мм при допустимой нагрузке (кН/м)
- 4 Схема нагрузки при методе испытания
- Кривая нагрузки на листовый кабельный лоток/кабельный лоток лестничного типа шириной
- Кривая прогиба боковой стенки на каждое расстояние между опорами