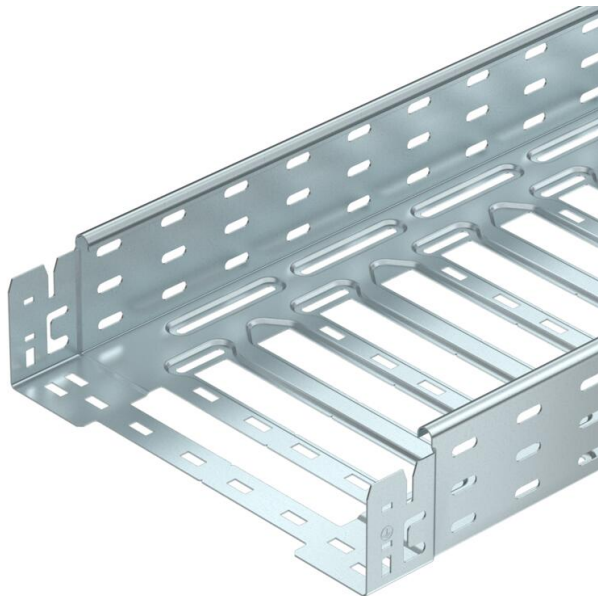


# Технический паспорт

## Кабельный лоток SKS-Magic®

Артикульный номер: 6059542



Кабельный лоток с интегрированной системой быстрого монтажа. Полезная длина кабельного лотка в собранном состоянии составляет 3 000 мм.

Кабельный лоток имеет сплошную боковую перфорацию 7 x 20 мм для установки дополнительных соединительных и монтажных элементов.

Начиная с ширины кабельного лотка 200 мм с перфорацией 30%, подходит для использования под спринклерными системами в соответствии с директивой VdS 2092.

Уравнивание потенциалов осуществляется без дополнительных деталей.



St

Сталь

FS

оцинкован конвейерным методом

### Исходные данные

Артикульный номер	6059542
Тип	SKSM 860 FS
Обозначение 1	Кабельный лоток SKSM
Обозначение 2	перф., для быстрого соединения
Производитель	OBO
Размер	85x600x3050
Цвет	цинковый
Материал	Сталь
Поверхность	оцинкован конвейерным методом
Стандарт поверхности	DIN EN 10346
Минимальная единица продажи	3
Единица расхода	Метр
Масса	605,901 кг
Единица веса	кг/100 м
Углеродный след CO <sub>2</sub> (GWP) от колыбели до ворот	21,3841 кг CO <sub>2</sub> e / 1 Метр

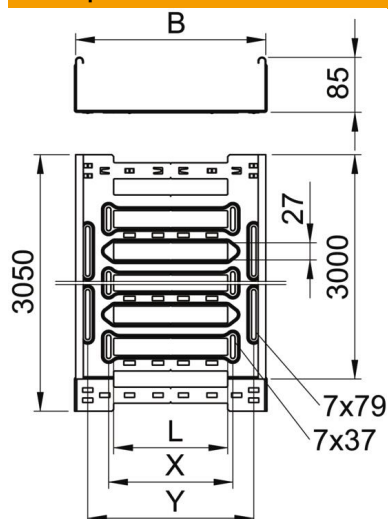
# Технический паспорт

## Кабельный лоток SKS-Magic®

Артикульный номер: 6059542



### Размеры



Длина	3 050 мм
Ширина	600 мм
Высота	85 мм
Толщина листа	1,5 мм
Размер B	600 мм
Размер L	480 мм
Размер x	496 мм
Размер y	562 мм

### Технические характеристики

Конструкция соединителей	Встроенный соединитель
Вид крепления монтажной системы	Пол Потолок Стена
Пригодный для хождения	нет
Повышение живучести конструкции	нет
С крышкой	нет
Монтажное отверстие в основании	да
Схема расположения отверстий NATO	нет
Полезное поперечное сечение	508 см <sup>2</sup>
Полезное поперечное сечение	50800 мм <sup>2</sup>
Нержавеющая сталь, протравленная	нет
Боковая перфорация	да
Конструкция для больших расстояний	нет
Магнитное затухание от влияния экрана без крышки	20 дБ
Магнитное затухание от влияния экрана с крышкой	50 дБ
Тип испытания под нагрузкой согласно IEC 61537	Тип II
Вид соединителя кабеленесущей системы	Крепление защелкиванием

# Технический паспорт

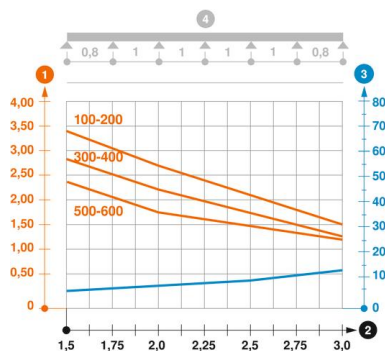
## Кабельный лоток SKS-Magic®

Артикульный номер: 6059542



### Нагрузки

Используемые расстояния между опорами мин.	1,5 м
Используемые расстояния между опорами макс.	3 м
Класс нагрузки по стандарту NEMA	8C
Расстояние между опорами: 1,5 м.	2,4 кН/м
Расстояние между опорами 1,0 м	1,75 кН/м
Расстояние между опорами 2,5 м	1,35 кН/м
Расстояние между опорами 3,0 м	1,2 кН/м



### Диаграмма нагрузки на кабельный лоток SKSM 85

- 1 Допустимая нагрузка на листовый кабельный лоток/кабельный лоток лестничного типа в
  - 2 Расстояние между опорами в м
  - 3 Прогиб боковой стенки в мм при допустимой нагрузке (кН/м)
  - 4 Схема нагрузки при методе испытания
- Кривая нагрузки на листовый кабельный лоток/кабельный лоток лестничного типа шириной
  - Кривая прогиба боковой стенки на каждое расстояние между опорами