

Технический паспорт

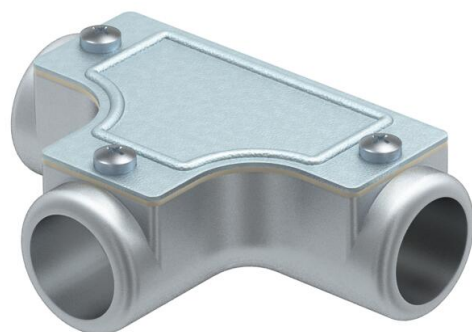
Контрольная Т-образная секция без резьбы

Артикульный номер: 2047589



Т-образная секция для соединения труб без резьбы.

Со съемной крышкой для проводки и последующего контроля



AIG Алюминиевое литьё под давлением

Исходные данные

Артикульный номер	2047589
Тип	SKT20W ALU
Обозначение 1	Т-образная секция
Обозначение 2	без резьбы
Производитель	OBO
Размер	Ø20mm
Материал	Алюминиевое литьё под давлением
Минимальная единица продажи	5
Единица расхода	Шт.
Масса	12,9 кг
Единица веса	кг/100 шт.
Углеродный след CO ₂ (GWP) от колыбели до ворот	1,7987 кг CO ₂ e / 1 Шт.

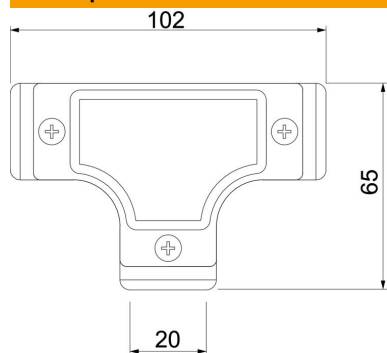
Технический паспорт

Контрольная Т-образная секция без резьбы

Артикульный номер: 2047589



Размеры



Длина	102 мм
Размер D	65 мм
Размер L	102 мм
Размер I	20 мм

Технические характеристики

Исполнение	Без резьбы
Размер	20
Не содержит галогенов	нет
Сатирированная поверхность	нет
Полированная поверхность	нет