

Технический паспорт

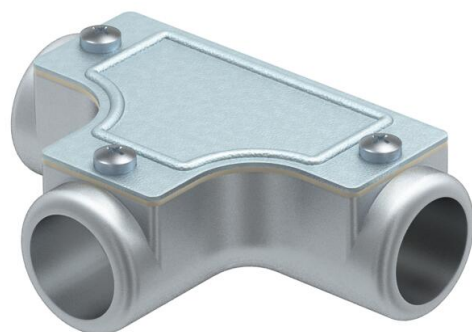
Контрольная Т-образная секция без резьбы

Артикульный номер: 2047591



Т-образная секция для соединения труб без резьбы.

Со съёмной крышкой для проводки и последующего контроля



AIG Алюминиевое литьё под давлением

Исходные данные

Артикульный номер	2047591
Тип	SKT32W ALU
Обозначение 1	Т-образная секция
Обозначение 2	без резьбы
Производитель	OBO
Размер	Ø32mm
Материал	Алюминиевое литьё под давлением
Минимальная единица продажи	4
Единица расхода	Шт.
Масса	45,3 кг
Единица веса	кг/100 шт.
Углеродный след CO ₂ (GWP) от колыбели до ворот	5,8171 кг CO ₂ e / 1 Шт.

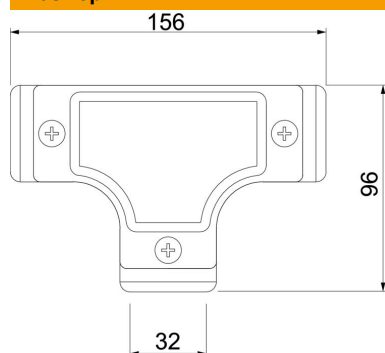
Технический паспорт

Контрольная Т-образная секция без резьбы

Артикульный номер: 2047591



Размеры



Длина	156 мм
Размер D	96 мм
Размер L	156 мм
Размер I	32 мм

Технические характеристики

Исполнение	Без резьбы
Размер	32
Не содержит галогенов	нет
Сатирированная поверхность	нет
Полированная поверхность	нет