

Технический паспорт

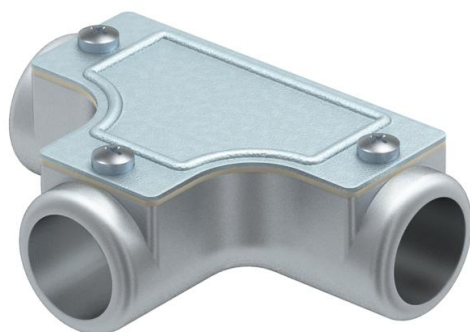
Контрольная Т-образная секция без резьбы

Артикульный номер: 2047593



Т-образная секция для соединения труб без резьбы.

Со съёмной крышкой для проводки и последующего контроля



Алюминиевое литьё под давлением

Исходные данные

Артикульный номер	2047593
Тип	SKT50W ALU
Обозначение 1	Т-образная секция
Обозначение 2	без резьбы
Производитель	OBO
Размер	Ø50mm
Материал	Алюминиевое литьё под давлением
Минимальная единица продажи	2
Единица расхода	Шт.
Масса	53,1 кг
Единица веса	кг/100 шт.
Углеродный след CO ₂ (GWP) от колыбели до ворот	6,6998 кг CO ₂ e / 1 Шт.

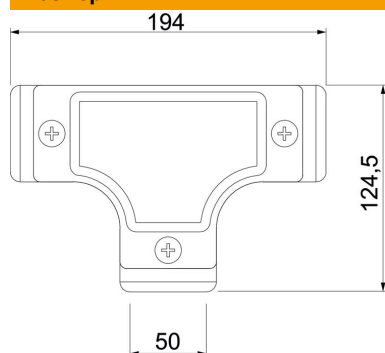
Технический паспорт

Контрольная Т-образная секция без резьбы

Артикульный номер: 2047593



Размеры



Длина	194 мм
Размер D	124,5 мм
Размер L	194 мм
Размер I	50 мм

Технические характеристики

Исполнение	Без резьбы
Размер	50
Не содержит галогенов	нет
Сатирированная поверхность	нет
Полированная поверхность	нет