

# Технический паспорт

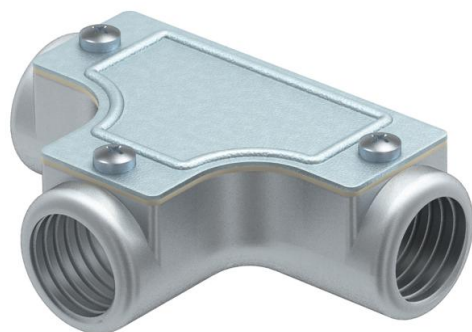
## Контрольная Т-образная секция с резьбой

Артикульный номер: 2047604



Т-образная секция с внутренней резьбой.

Со съёмной крышкой для проводки и последующего контроля



Алюминиевое литьё под давлением

### Исходные данные

Артикульный номер	2047604
Тип	SKTM16W ALU
Обозначение 1	Т-образная секция
Обозначение 2	с резьбой
Производитель	OBO
Размер	M16x1,5
Материал	Алюминиевое литьё под давлением
Минимальная единица продажи	5
Единица расхода	Шт.
Масса	7,2 кг
Единица веса	кг/100 шт.
Углеродный след CO <sub>2</sub> (GWP) от колыбели до ворот	0,9177 кг CO <sub>2</sub> e / 1 Шт.

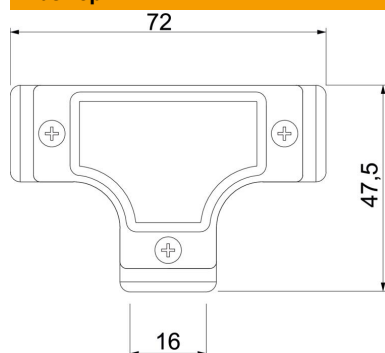
# Технический паспорт

## Контрольная Т-образная секция с резьбой

Артикульный номер: 2047604



### Размеры



Длина	72 мм
Размер D	47,5 мм
Размер L	72 мм
Размер m (мм)	M16x1,5

### Технические характеристики

Исполнение	Резьба
Резьба	M16x1,5
Размер	16
Не содержит галогенов	нет
Сатинированная поверхность	нет
Полированная поверхность	нет