

Технический паспорт

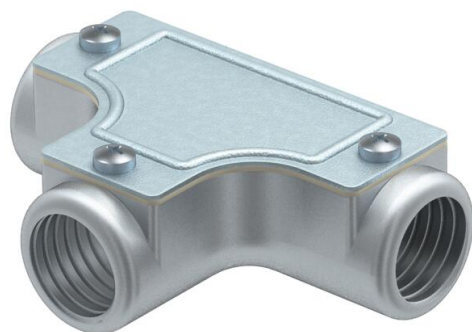
Контрольная Т-образная секция с резьбой

Артикульный номер: 2047608



Т-образная секция с внутренней резьбой.

Со съёмной крышкой для проводки и последующего контроля



Алюминиевое литьё под давлением

Исходные данные

Артикульный номер	2047608
Тип	SKTM40W ALU
Обозначение 1	Т-образная секция
Обозначение 2	с резьбой
Производитель	OBO
Размер	M40x1,5
Материал	Алюминиевое литьё под давлением
Минимальная единица продажи	4
Единица расхода	Шт.
Масса	34 кг
Единица веса	кг/100 шт.
Углеродный след CO ₂ (GWP) от колыбели до ворот	4,2814 кг CO ₂ e / 1 Шт.

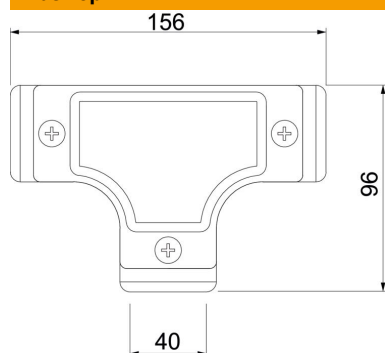
Технический паспорт

Контрольная Т-образная секция с резьбой

Артикульный номер: 2047608



Размеры



Длина	156 мм
Размер D	96 мм
Размер L	156 мм
Размер m (мм)	M40x1,5

Технические характеристики

Исполнение	Резьба
Резьба	M40x1,5
Размер	40
Не содержит галогенов	нет
Сатинированная поверхность	нет
Полированная поверхность	нет