

Технический паспорт

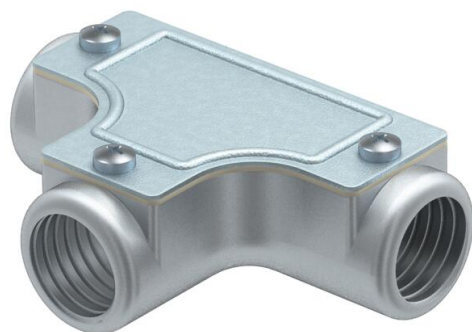
Контрольная Т-образная секция с резьбой

Артикульный номер: 2047609



Т-образная секция с внутренней резьбой.

Со съёмной крышкой для проводки и последующего контроля



Алюминиевое литьё под давлением

Исходные данные

Артикульный номер	2047609
Тип	SKTM50W ALU
Обозначение 1	Т-образная секция
Обозначение 2	с резьбой
Производитель	OBO
Размер	M50x1,5
Материал	Алюминиевое литьё под давлением
Минимальная единица продажи	2
Единица расхода	Шт.
Масса	56,3 кг
Единица веса	кг/100 шт.
Углеродный след CO ₂ (GWP) от колыбели до ворот	7,0998 кг CO ₂ e / 1 Шт.

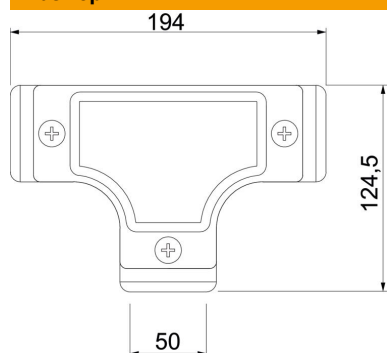
Технический паспорт

Контрольная Т-образная секция с резьбой

Артикульный номер: 2047609



Размеры



Длина	194 мм
Размер D	124,5 мм
Размер L	194 мм
Размер m (мм)	M50x1,5

Технические характеристики

Исполнение	Резьба
Резьба	M50x1,5
Размер	50
Не содержит галогенов	нет
Сатинированная поверхность	нет
Полированная поверхность	нет