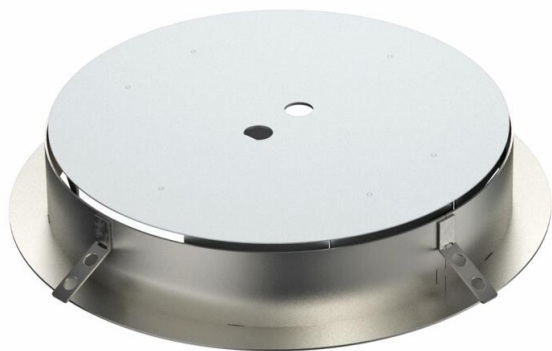


# Технический паспорт

Опалубка для монтажа регулируемой кассетной рамки в мозаичном полу, номинальный размер R9

Артикульный номер: 7404376



Опалубка круглой формы для прямой и бесшовной установки регулируемых по высоте кассет, номинального размера 9, в стяжку/мозаичный пол.

Плавающая опалубка на монтажном основании с крышкой, номинального размера 9, лежит и закрывает пространство между монтажным основанием и кассетной рамкой.

Защитная крышка из алюминиевого листа вставляется до завершения работ в кассетную рамку бесшовного пола и может быть основанием для стяжки/мозаичного пола.

**A2** Нержавеющая сталь 1.4301 (304)

## Исходные данные

Артикульный номер	7404376
Тип	SK RKR9
Обозначение 1	Опалубка для кассетных рамок
Обозначение 2	для шлифованной стяжки
Производитель	OBO
Материал	Нержавеющая сталь 1.4301 (304)
Минимальная единица продажи	1
Единица расхода	Шт.
Масса	220 кг
Единица веса	кг/100 шт.
Углеродный след CO <sub>2</sub> (GWP) от колыбели до ворот	18,6251 кг CO <sub>2</sub> e / 1 Шт.

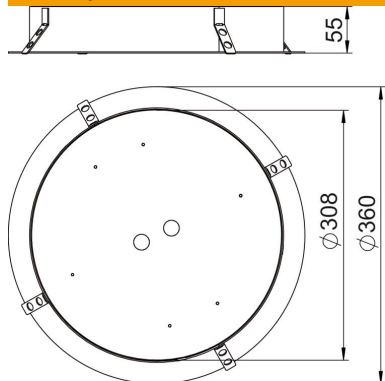
# Технический паспорт

Опалубка для монтажа регулируемой кассетной рамки в мозаичном полу, номинальный размер R9

Артикульный номер: 7404376



## Размеры



Высота	55 мм
Размер D	360 мм
Размер d	308 мм
Размер h	55 мм

## Технические характеристики

Форма	круглой формы
Высота пола макс.	200 мм
Высота пола мин.	130 мм
Номинальный размер монтажных элементов	R9